

BPDQ



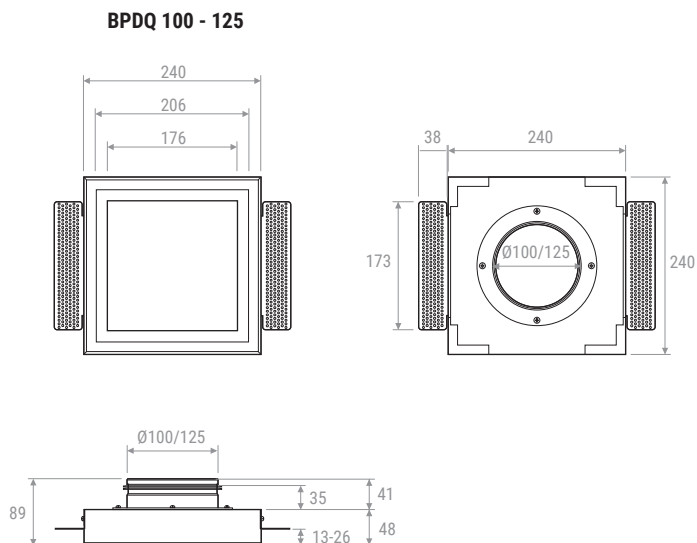
Technisches
Datenblatt
Data sheet

Beschreibung: Rahmenloser, quadratischer Diffusor aus hochwertigem Gips, geeignet für die Installation an Decken oder Gipskartonwänden. Kann in derselben Farbe wie die Oberfläche, auf der er installiert wird, gestrichen werden. Anschlussmöglichkeit an Stahl-, flexible und gewellte Rohre sowie über Kasten. Verwendbar auf einlagigem, zweilagigem oder unterschiedlich dickem Gipskarton. Ausgestattet mit robusten Magnethaltern aus rostfreiem Stahl. Seitliche Rippen zur Befestigung im Putz.

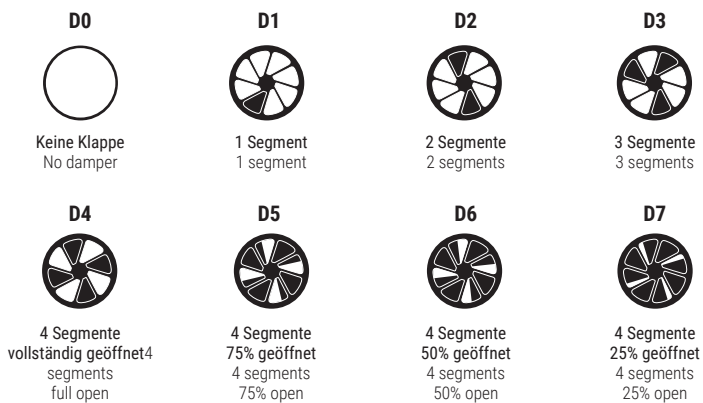
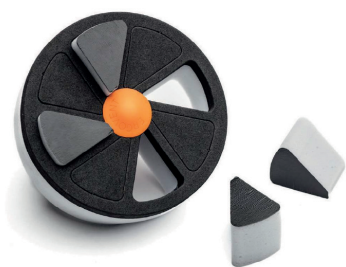
Description: frameless square diffuser in high quality plaster suitable for installation on plasterboard ceilings or walls. It can be painted the same color as the surface on which it is installed. Connectable with steel, flexible, corrugated ducts and Kasten boxes. Can be used on single, double layer or variable thickness plasterboard. Equipped with robust magnetic supports in stainless steel. Side fins for fixing in the stucco.



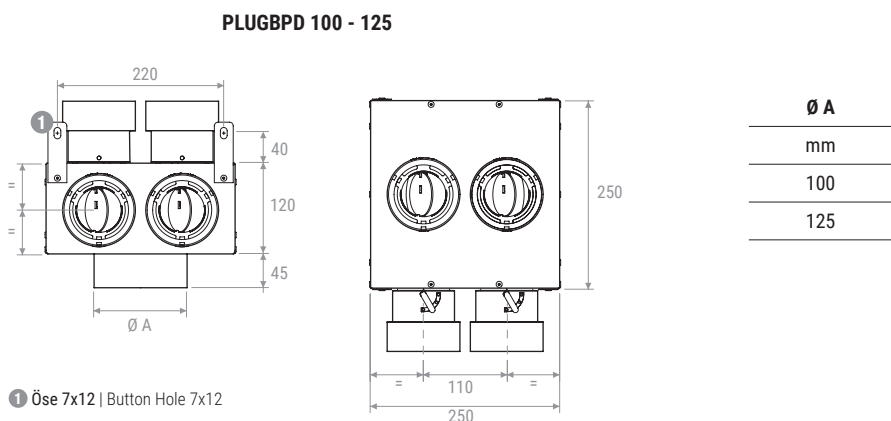
ZEICHNUNGEN | DRAWINGS



KLAPPE | DAMPER



Kasten | Kasten

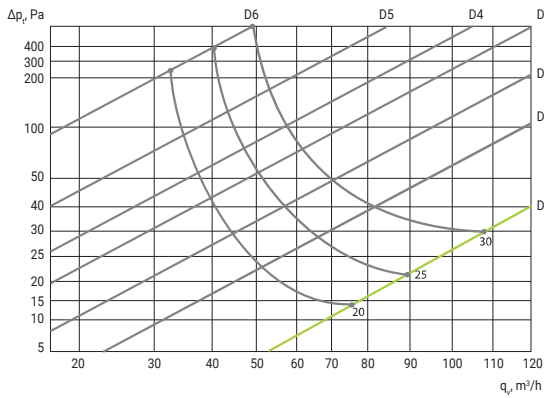


1 Öse 7x12 | Button Hole 7x12

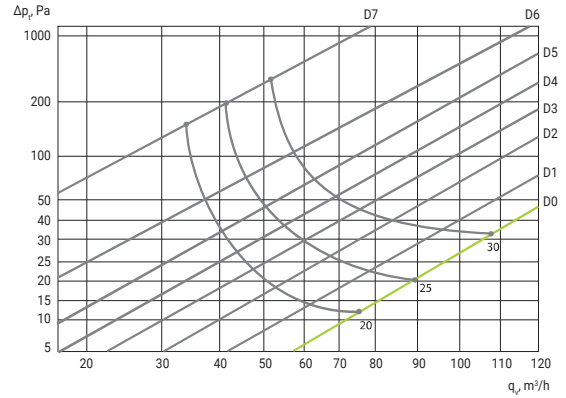
Kasten aus verzinktem Blech, vorbereitet für obere oder seitliche Anschlüsse, Kit mit 2 Anschlüssen und 2 Verschlusskappen.
Kasten box made in galvanized steel prepared for spigot upper or lateral kit complete of 2 spigots and 2 caps.



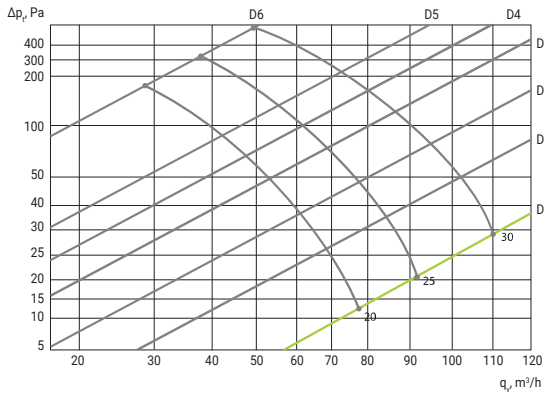
BPDQ 100 LUFTZUFUHR | SUPPLY AIR



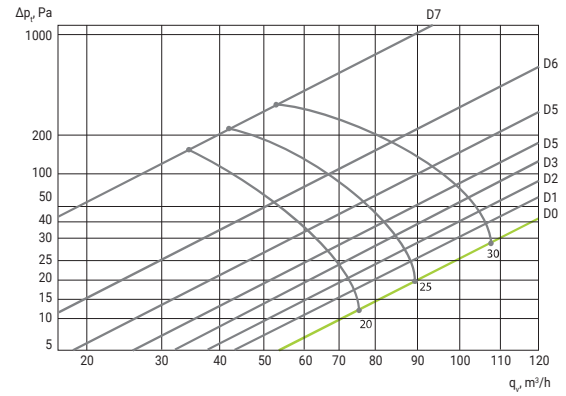
BPDQ 125 LUFTZUFUHR | SUPPLY AIR



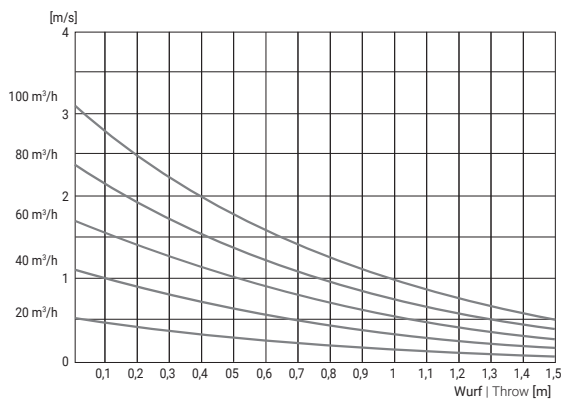
BPDQ 100 LUFTRÜCKFÜHRUNG | RETURN AIR



BPDQ 125 LUFTRÜCKFÜHRUNG | RETURN AIR



100 / 125 GESCHWINDIGKEIT | VELOCITY m/s



PREISE | PRICES

Modell Model	€
BPDQ100	
BPDQ125	
PLUGBPD100	
PLUGBPD125	

