

# DLFLA



Technisches  
Datenblatt  
Data sheet

**Eigenschaften:** Lineare Luftdurchlässe mit individuellem Schlitz, Standard-Finish matt schwarz RAL 9005 mit Leitblech, ohne Rahmen für verdeckte Wand- oder Deckenmontage.

DLFLADW Diffusor weiß lackiert RAL 9016 matt.

**Konstruktion:** matt schwarz RAL 9005 lackiertes Aluminium.

**Verwendung:** an der Decke oder Wand für Zuluft und Abluft. Möglichkeit des vertikalen Wurfs und des seitlichen Wurfs mit Coanda-Effekt.

**Befestigung:** Wand- oder Deckenbefestigung mit Bügeln auf dem Luftverteilerkasten. Aufnahmen der Wand oder Decke aus Gipskarton, die am Luftdurchlass selbst erstellt werden.

**Zubehöre:**

- Schlitzschieber.
- Leitbleche.
- Kasten aus verzinktem Stahl mit rundem PLUGN-Anschluss.

**Characteristics:** linear single slot diffusers standard version matt black RAL 9005 with deflector, without frame for hidden installation, on wall or ceiling.  
DLFLADW diffuser finish white RAL 9016 matt.

**Finishing:** extruded aluminum painted black RAL 9005 matt.

**Utilization:** ceiling or wall installation for air supply and return. Possibility of vertical throw and lateral throw with Coanda effect.

**Fixing:** bracketing on the wall or floor using brackets placed on the Kasten. Support seats of the wall or floor in plasterboard made on the same diffuser.

**ZUBEHÖREs:**

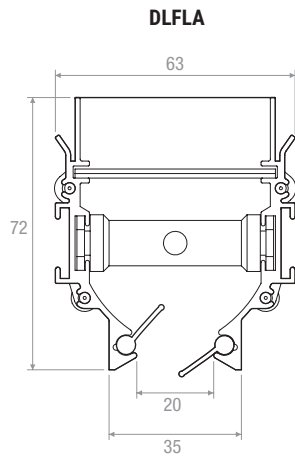
- Sliding damper.
- Deflectors.
- Kasten box in galvanized steel with circular mitnnection PLUGN.

**MODELLI | MODELS**

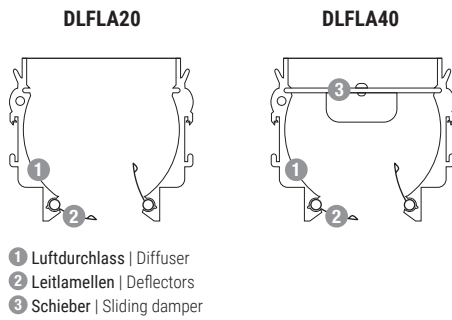
<b>DLFLA20</b>	Diffusor mit Leitlamellen (1) + (2)   Diffuser with deflectors (1) + (2)
<b>DLFLA40</b>	Luftdurchlass mit Leitlamellen und Schlitzschieber (1) + (2) + (3) Diffuser with deflectors and sliding mittrol damper (1) + (2) + (3)
<b>PDLFLAVMC</b>	Nicht isolierter Kasten   Not insulated Kasten box



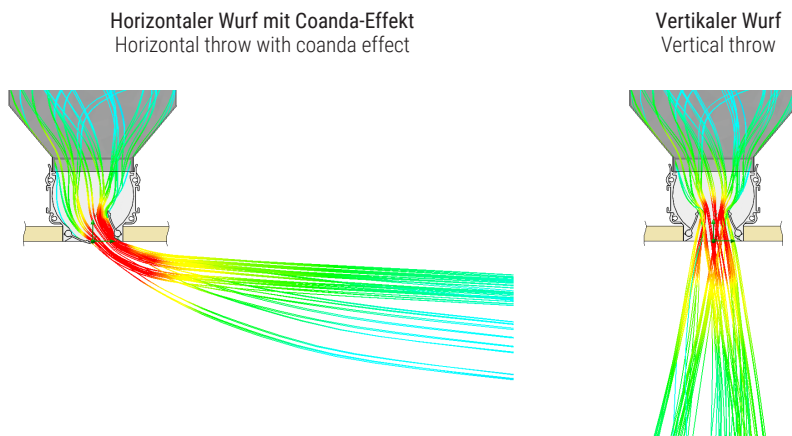
ZEICHNUNGEN | DRAWINGS



VERSIONEN | VERSIONS



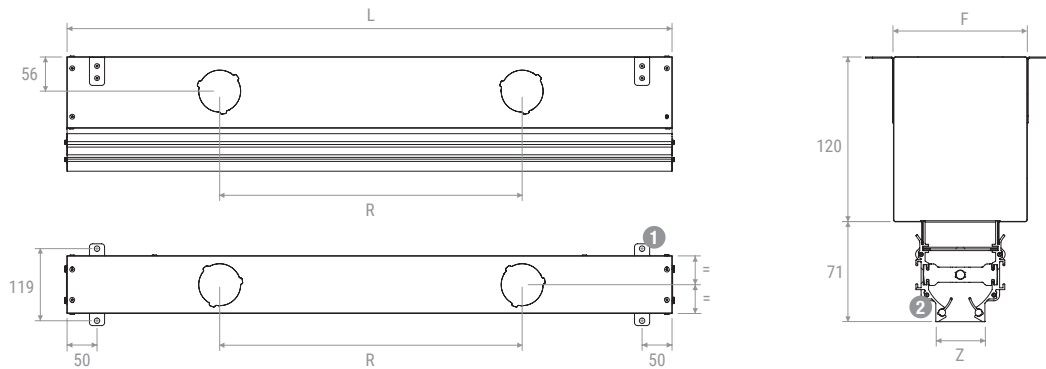
Wurf | THROW



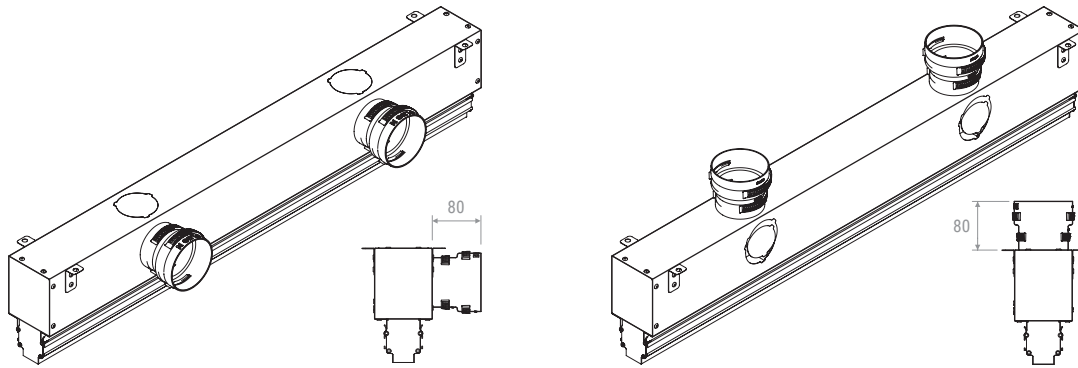
# DLFLA

## Kasten | Kasten

### PDLFLAVMC



- ❶ Bohrungen für die Befestigung des Kastens an der Halterung | Kasten box mounting holes to fix to support
- ❷ Befestigungsprofil für die Zwischendecke | Couter ceiling fixing profile



Möglichkeit der Installation einer seitlichen oder oberen Manschette | Possibility installation spigot side or top

## ABMESSUNGEN | MEASURES

Modell Model	L	Z	Stützen (vorbereitet) Spigots (predisposition)	Abstand Pitch R	Stützen Spigots	Halterungen Brackets	F
	mm	mm	N°	mm	∅	N°	mm
<b>PDLFLAVMC500</b>	500 + 10	35	2 + 2	250	VMC PLUG	4	94
<b>PDLFLAVMC1000</b>	1000 + 10		2 + 2	500			

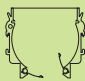
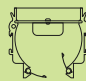



## AUSWAHLTABELLE | TECHNICAL DATA

Modell   Model	A <sub>x</sub> [m <sup>2</sup> ]	Q [m <sup>3</sup> /h]		L <sub>WA</sub> [dB(A)]		X <sub>(0,25)</sub> [m]		Dp <sub>t</sub> * [Pa]	
		min	max	min	max	min	max	min	max
<b>DLFLA500</b>	0,0049	20	50	26	35	0,5	1,9	10	30
<b>DLFLA1000</b>	0,0098	40	100	26	35	0,5	1,9	10	30

\* Ohne Strömungsgleichrichter und vollständig geöffneter Klappe | Without equalizer and calibration damper completely open.

## PREISE | PRICES

			
Modell Model	<b>DLFLA20</b>	<b>DLFLA40</b>	<b>PDLFLAVMC</b>
	€	€	€
<b>DLFLA 500</b>			
<b>DLFLA 1000</b>			

			
Modell Model	<b>DLFLADW20</b>	<b>DLFLADW40</b>	<b>PDLFLAVMC</b>
	€	€	€
<b>DLFLADW 500</b>			
<b>DLFLADW 1000</b>			

