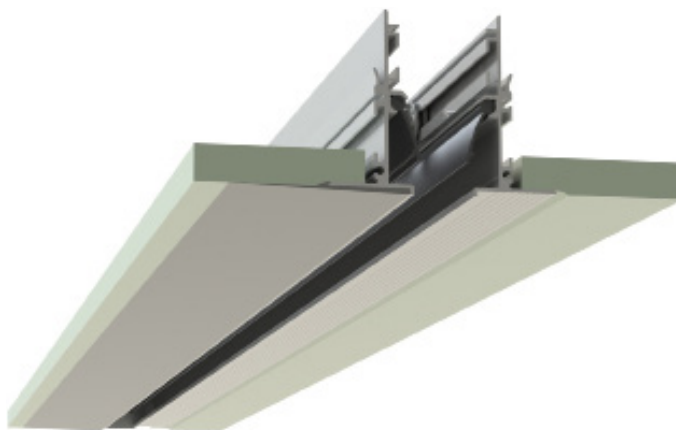


DLFSA



Technisches
Datenblatt
Data sheet



Eigenschaften: Lineare Schlitzdurchlässe mit verdeckten Schlitzen.

Konstruktion: extrudiertes Aluminium, schwarz lackiert RAL 9005 mit Leitblech RAL 9005 (standard). Extrudiertes Aluminium, matt weiß lackiert RAL 9016 mit Leitblech RAL 9016.

Verwendung: an der Decke oder Wand, in Zuluft oder Abluft. Einbauhöhe: 2,5-3,1 m.

Befestigung: mit beweglichem internem Bügel.

Zubehöre:

- Leitbleche.
- Schlitzschieber.
- Befestigungssysteme.
- Kasten aus verzinktem Stahl ohne Isolierung mit rundem PLUGN-Anschluss.

Characteristics: linear slot diffusers coanceled mounting.

Finishing: extruded aluminium painted black RAL 9005 with deflector RAL 9005 (standard). Extruded aluminium painted white RAL 9016 matt with deflector RAL 9016.

Utilization: for ceiling or wall installation and for air return or supply. Installation height: 2,5-3,1 m.

Fixing: by inner mounting mobile bracket.

ZUBEHÖREES:

- Deflectors.
- Sliding mittrol damper.
- Fixing systems.
- Galvanized steel mitnection Kasten without insulationwith circular mitnection PLUGN.

MODELLI | MODELS

DLFSA Luftdurchlass mit SCHLITZ da 20 mm | Diffuser with 20 mm slot

DLFSA20 Diffusor mit Leitlamellen (1) + (2) | Diffuser with deflectors (1) + (2)

DLFSA40 Luftdurchlass mit Leitlamellen und Schlitzschieber (1) + (2) + (3)
Diffuser with deflectors and sliding mittrol damper (1) + (2) + (3)

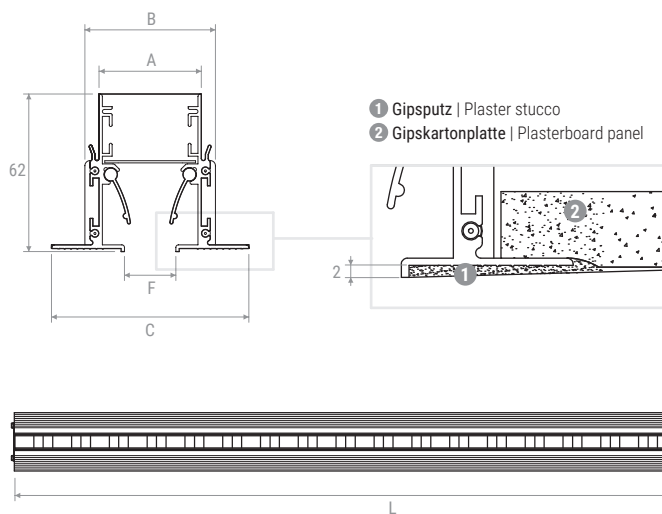
LACKIERUNG | PAINTING

Ausführung RAL 9016 matt + 15% / Sonstige RAL-Farben: Preise auf Anfrage
Version RAL 9016 matt + 15% / Different RAL colors: prices on request



ZEICHNUNGEN | DRAWINGS

Luftdurchlass mit einem Schlitz
One slot diffuser



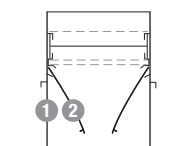
Verschlusskopf
End cap



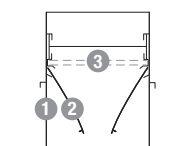
DLFSA SCHLITZ | SLOTS 20 mm

Schlitz Slots	F	A	B	C
N°	mm	mm	mm	mm
1	20	40	51	77

DLFSA20

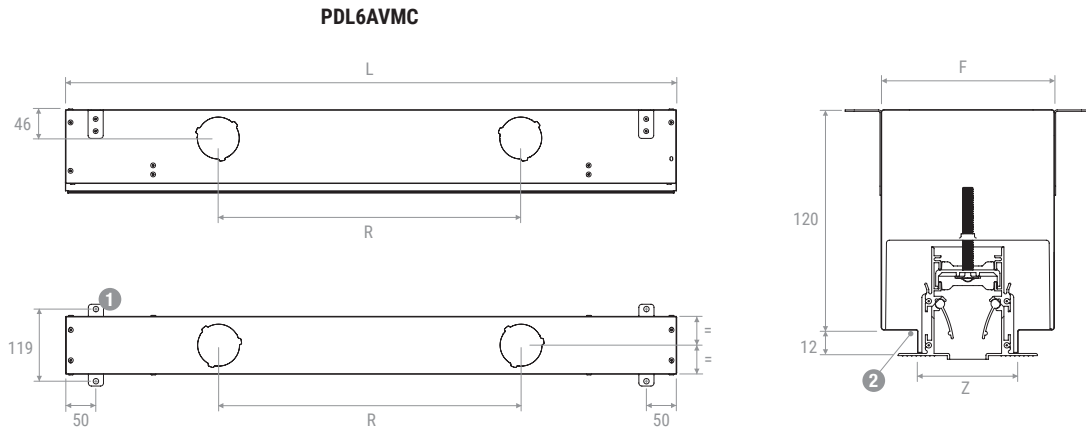


DLFSA40



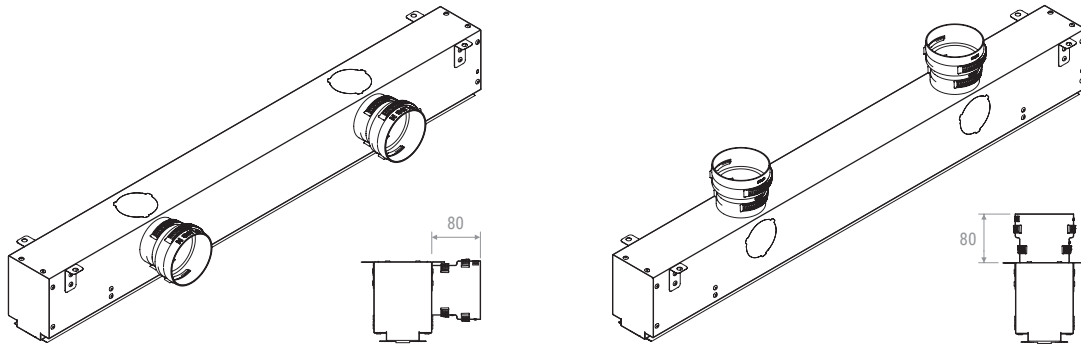
- 1 Standarddiffusor | Standard diffuser
- 2 LEITBLECH | Deflector
- 3 Schieber | Sliding damper





1 Bohrungen für die Befestigung des Kastens an der Halterung | Kasten box mounting holes to fix to support

2 Befestigungsprofil für die Zwischendecke | Couter ceiling fixing profile



Möglichkeit der Installation einer seitlichen oder oberen Manschette | Possibility installation spigot side or top

ABMESSUNGEN | MEASURES

Modell Model	L	Z	Stützen (vorbereitet) Spigots (predisposition)	Abstand Pitch R	Stützen Spigots	Halterungen Brackets	F
	mm	mm	N°	mm	∅	N°	mm
PDL6AVMC0500	500 + 10	54	2 + 2	250	VMC PLUG	4	94
PDL6AVMC1000	1000 + 10		2 + 2	500			

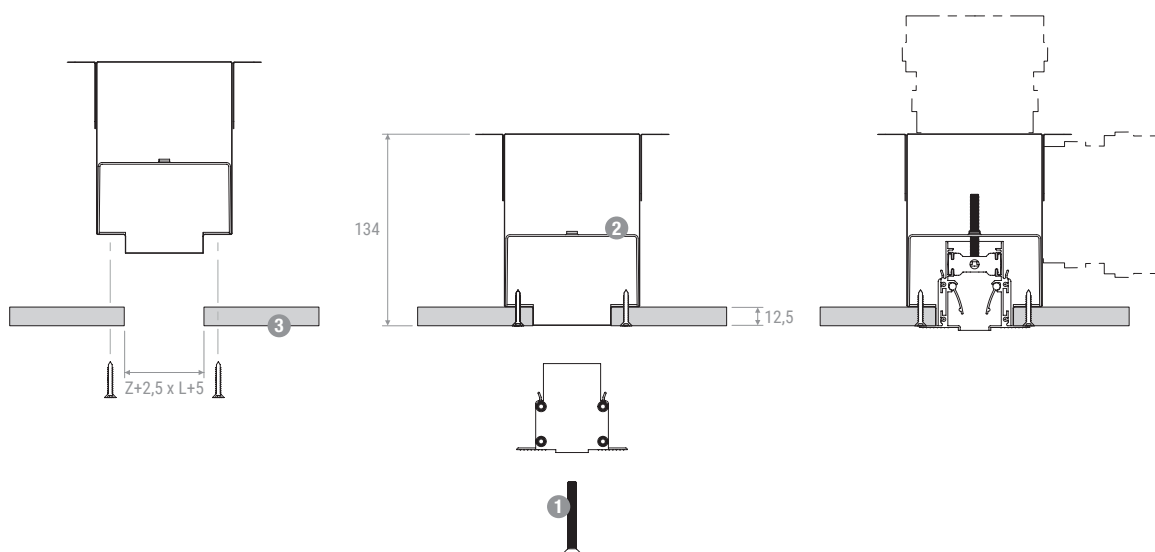
LEISTUNGSDATEN | PERFORMANCE DATA

DLFSA SCHLITZ | SLOTS 20 mm

Modell Model	A _x [m²]	Q (mc/h)		Lwa (dB(A))		X 0,25 (m)		Dp (pa)	
		min	max	min	max	min	max	min	max
DLFSA 1F 500	0,00479	20	50	27	36	0,4	1,7	10	30
DLFSA 1F 1000	0,00959	40	100	27	36	0,4	1,7	10	30



MONTAGEPLAN AUF LUFTVERTEILERKASTEN PDL6 | Kasten PDL6 ASSEMBLY DIAGRAM



- 1 Befestigungsschrauben | Fixing screws
- 2 Eneigter Befestigungsbügel Montagehalterung | Inner mounting bracket inclined
- 3 Decke oder Wand aus Gipskarton | Ceiling or wall in plasterboard

PREISE | PRICES

Schlitze Slots	Länge Length	DLFSA20	DLFSA40	PDL6AVMC
N°	mm	€	€	€
1	DLFSA 500			
	DLFSA 1000			

ZUBEHÖRE | ZUBEHÖREES

Modell Model	€
CVLSA	

