

EH



Technisches
Datenblatt
Data sheet

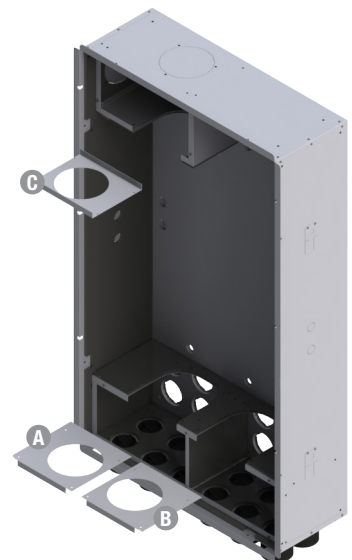


Außengehäuse zum Einbau in die Wand aus verzinktem Stahl mit innerer Wärmedämmung.

- Erfordert keine Installation eines Kondensatablaufsystems.
- Positionierung des Luftauslasses sowohl im oberen als auch im unteren Teil.
- Installation des Verteilerraums (Vorlauf und Rücklauf) sowohl im oberen als auch im unteren Teil.
- Positionierung des Verteilerkastens (Zu- und Abluft) sowohl axial als auch senkrecht zur Gehäusewand.
- Öffnung der Tür rechts, links oder versenkt, kann während der Installation geändert werden.

External housing module to be embedded in the wall made of galvanized steel with internal thermal insulation.

- It does not require the installation of a condensate drainage system.
- Installation of the air exhaust point in both the upper and lower part.
- Positioning of the distribution Kasten (supply and return) both in upper and lower part.
- Positioning of the distribution Kasten (supply and return) both axial and perpendicular to the housing wall.
- Opening of the door to the left, to the right or recessed modifiable during installation.



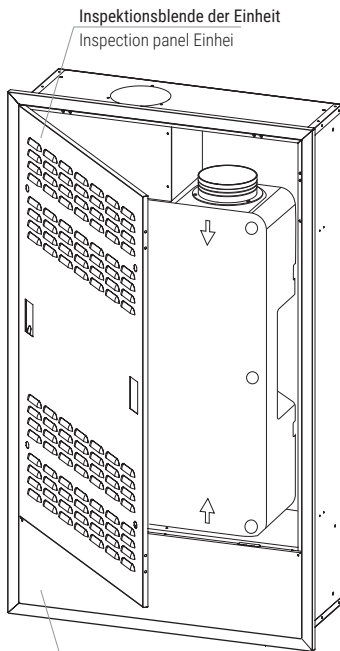
KOMPATIBLE GERÄTE | Einheits COMPATIBLES

RD25E* - RD25SKE - RD25SKHE
Ausrichtung „B“ | Type „B“

* Platten A und B umkehren. Platte C um 180° gedreht
Invert plates A and B. Spin plate 180°

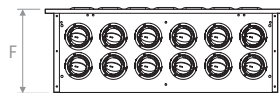


ZEICHNUNGEN | DRAWINGS

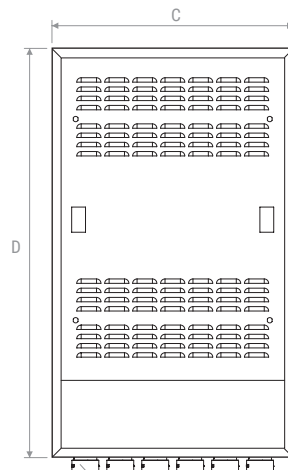


Abnehmbare Blende mit Schrauben zur
Removable panel with screws for
distribution Kasten inspection

Ansicht von unten | Bottom view

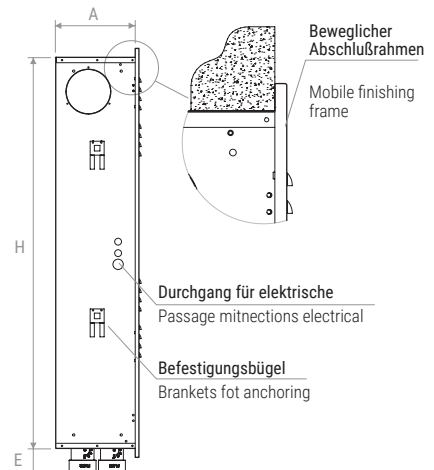


Vorderansicht | Front view

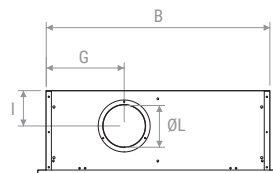


Steckverbindungen für Wellrohr Ø75/90
Plug spigots for corrugated hose Ø75/90

Seitenansicht | Lateral view



Draufsicht | Top view

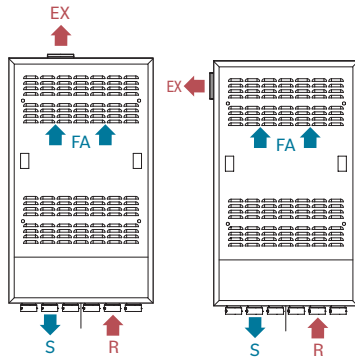


	A	B	C	D	E	F	G	H	I	ØL
mm	285	800	865	1465	80	300	279	1400	126	160

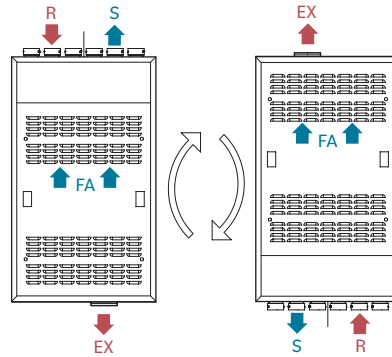


MÖGLICHE KONFIGURATIONEN | POSSIBLE CONFIGURATIONS

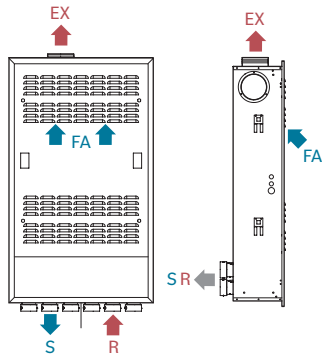
Position des Auslasskanals
Exhaust air duct position



Ausrichtung der Einheit
Einheit orientation



Position der Anschlüsse für Zuluft/Rückluft
Spigots position supply/return

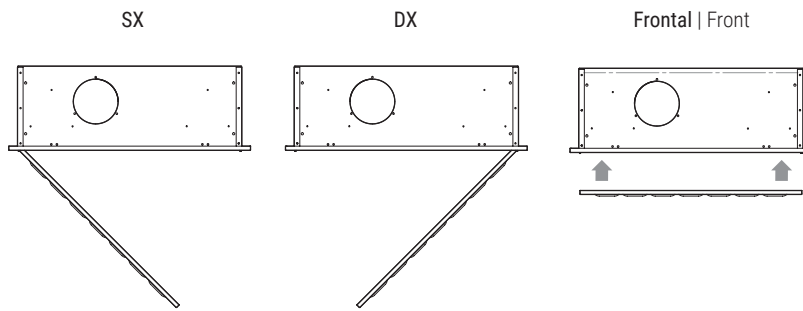


Legende | Legend

- EX = Abluft | exhaust air
- R = Rückluft | return
- FA = Außenluft | fresh air
- S = Zuluft | supply



MÖGLICHKEITEN ZUM ÖFFNEN DER BLENDE, DIE BEI DER MONTAGE DURCHGEFÜHRT WERDEN KÖNNEN
SOLUTIONS FOR OPENING PANELS DURING ASSEMBLY



PREISE | PRICES

Modell Model	€
EHRDCD25	

