



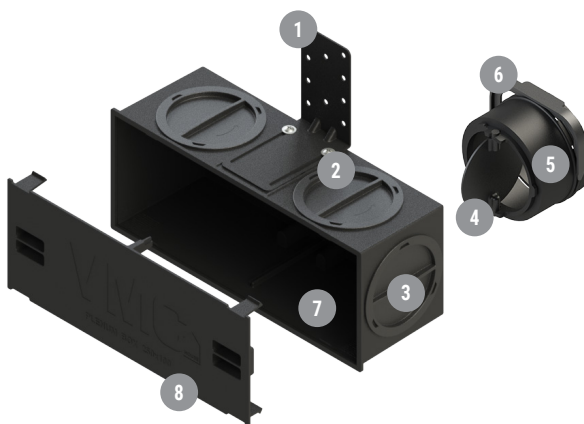
# GALAXY



Technisches  
Datenblatt  
Data sheet

**Beschreibung:** Multifunktionaler Kasten für Luftverteilungsendgeräte. Komplett aus ABS gefertigt, ermöglicht den Anschluss mit Rohr in hinterer, oberer oder seitlicher Position. Komplett mit Regelklappen und einer großen Auswahl an Zubehör für eine schnelle und einfache Installation.

**Description:** multifunctional Kasten for air distribution terminals. Made entirely of ABS allows the mitnection with hose in the rear, top or side position. Complete with mittrol dampers and a large range of ZUBEHÖREEs for a quick and easy installation.



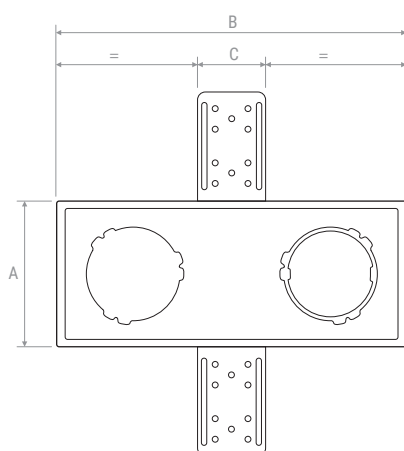
## KOMPONENTEN GRUNDKONFIGURATION | COMPONENTS FOR BASIC MiTFIGATIONCHARTS

- |   |  |
|---|--|
| 1 | 2 verstellbare Befestigungsbügel   N°2 Adjustable fixing brackets        |
| 2 | 4 Befestigungsschrauben für Bügel   N°4 Fixing screws for bracket        |
| 3 | 4 Verschlusskappen   N°4 Sealing caps                                    |
| 4 | N° 1 Absperrklappe auf Anschluss Ø 75 mm   N° 1 damper on spigot Ø 75 mm |
| 5 | N° 1 Anschluss Ø 75 mm   N° 1 spigot Ø 75 mm                             |
| 6 | N° 1 clip anti-sfilamento   N° 1 anti-slipping clip                      |
| 7 | Kasten mit Clip-Befestigung   Kasten with fixing by clips                |
| 8 | Schutzabdeckung   Protective cover                                       |

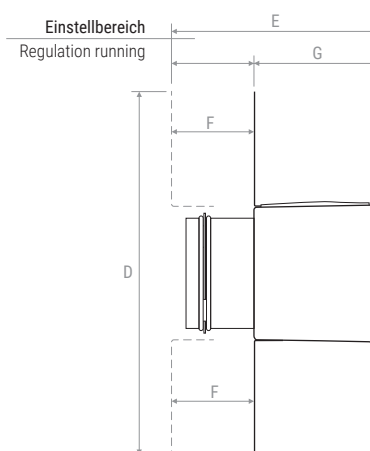


ZEICHNUNGEN | DRAWINGS

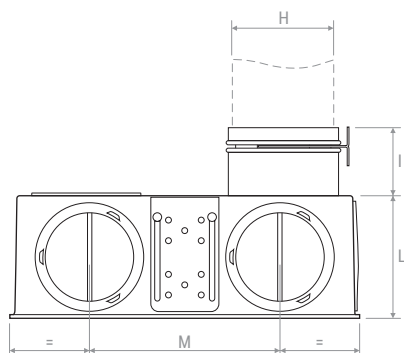
Vorderansicht | Front view



Seitenansicht | Side view



Draufsicht | Top view



	A	B	C	D	E	F	G	H	I	L	M
mm	107	257	50	267	150	60	90	Ø75	50	90	140

ACCESSORIES - DOMESTIC

ANWENDUNGEN | APPLICATIONS

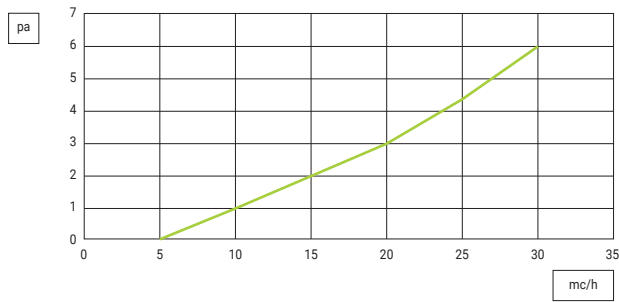
Befestigung des Kastens | Kasten box fixing



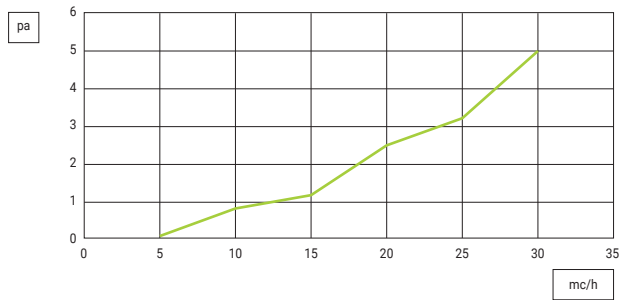
Einbau des Gitters | Grille installation



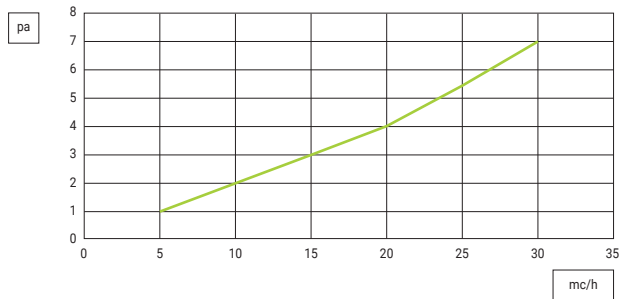
1 OBERER ANSCHLUSS | UPPER SPIGOT



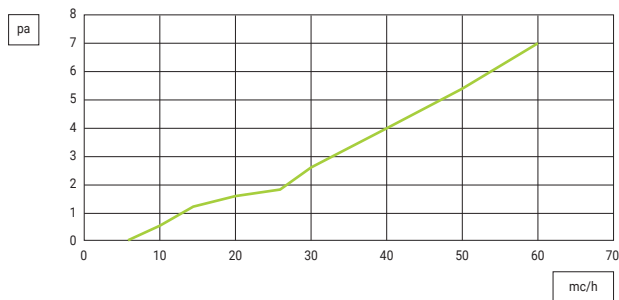
1 HINTERER ANSCHLUSS | REAR SPIGOT



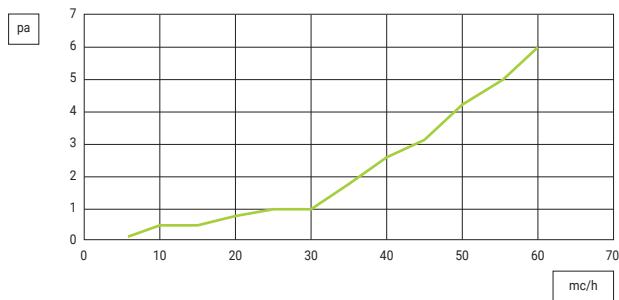
1 SEITLICHER ANSCHLUSS | SIDE SPIGOT



2 OBERE ANSCHLÜSSE | UPPER SPIGOTS



2 HINTERE ANSCHLÜSSE | REAR SPIGOTS



**PREISE | PRICES**



Modell   Model	€
<b>GALAXY</b>	

**ZUBEHÖRE | ZUBEHÖREES**

**VMKIT75**

Anschluss Ø 75mm   Kit for spigot Ø 75mm	
<b>VM75GX</b> 5 pcs.	 Anschluss Ø 75mm Spigot Ø75mm
<b>TVMGXCLIP75</b> 5 pcs.	 Ausziehsicherung für Anschluss Ø 75mm Anti-slipping clip for spigot Ø 75mm
<b>STVGX</b> 5 pcs.	 Absperrklappe auf Anschluss Ø 75mm Damper on spigot Ø 75mm



**VMKIT90**

Anschluss Ø 90mm   Kit for spigot Ø 90mm	
<b>VM75GX</b> 5 pcs.	 Anschluss Ø 75mm Spigot Ø75mm
<b>VM7590GX</b> 5 pcs.	 Reduzierstück Ø 75-90mm Junction Ø 75-90mm
<b>TVMGXCLIP90</b> 5 pcs.	 Ausziehsicherung für Anschluss Ø 90mm Clip anti-slipping for spigot Ø 90mm
<b>STVGX</b> 5 pcs.	 Absperrklappe auf Anschluss Ø 75mm Damper on spigot Ø 75mm

**VMKIT75**

Anschlusskit für ovalen Schlauch 102x50mm   Kit oval hose 102x50mm	
<b>TVMGX</b> 5 pcs.	 Anschluss für ovalen Schlauch 102x50 mm Spigot for oval hose 102x50 mm
<b>TVMS0007</b> 5 pcs.	 Dichtring für ovalen Schlauch 102x50 mm Sealing ring for oval hose 102x50 mm
<b>STVGX</b> 5 pcs.	 Absperrklappe auf Anschluss Ø 75mm Damper on spigot Ø 75mm

**VMKITDSV**

Ersatzteile   Spare parts	
<b>DSGX (kit 2 pcs)</b> 10 pcs.	 Verstellbare Befestigungsbügel Adjustable fixing brackets
<b>VITIGX</b> 20 pcs.	 Befestigungsschrauben für Bügel Fixing screws for bracket

**VMKITGMP75**

<b>GMPVM0075</b> 10 pcs.	 Dichtung für Anschluss Ø 75mm Gasket for spigot Ø 75mm
-----------------------------	---

**VMKITGMP90**

<b>GMPVM0090</b> 10 pcs.	 Dichtung für Anschluss Ø 90mm Gasket for spigot Ø 90mm
-----------------------------	---

**VMKITCAP**

<b>CAPGX</b> 5 pcs.	 Schutzabdeckung Protective cover
------------------------	---


**VMKITTPV**

<b>TPVGX</b> 5 pcs.	 Verschlusskappen Sealing caps
------------------------	--

**VMKITCLIP75**

<b>TVMGXCLIP75</b> 5 pcs.	 Ausziehsicherung für Anschluss Ø 75mm Anti-slipping clip for spigot Ø 75mm
------------------------------	---

**VMKITCLIP90**

<b>TVMGXCLIP90</b> 5 pcs.	 Ausziehsicherung für Anschluss Ø 90mm Clip anti-slipping for spigot Ø 90mm
------------------------------	---

**VMKITSTVGX**

<b>STVGX</b> 5 pcs.	 Absperrklappe auf Anschluss Ø 75mm Damper on spigot Ø 75mm
------------------------	--

