

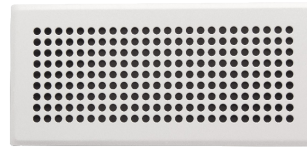
Gitter VMC Design aus Stahl Design VMC steel grilles



Technisches
Datenblatt
Data sheet



PLUTONE



TERRA



MARTE



SATURNO

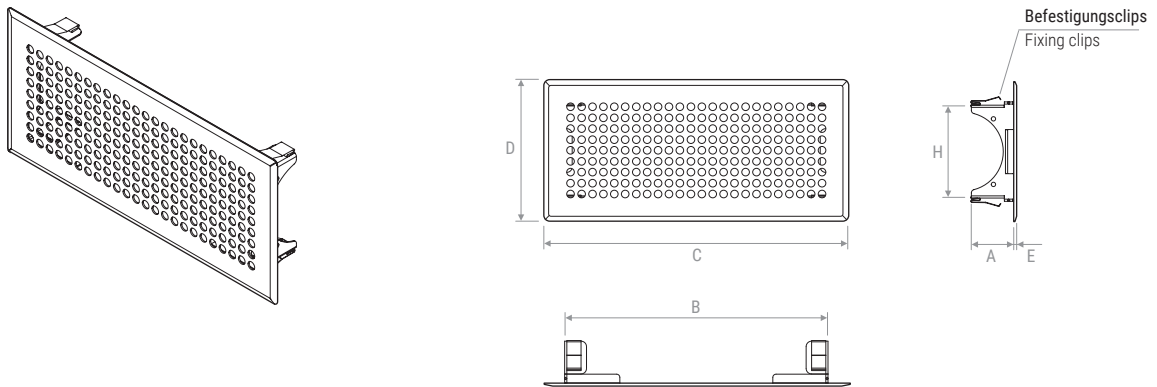
Beschreibung: Gitter für VMC aus Stahl mit glänzender Lackierung in RAL 9003 (andere RAL-Farben auf Anfrage). Befestigung mit Clips (Clip-Kit wird separat mit jedem Gitter geliefert).

Description: VMC grille made of steel with RAL 9003 polish paint (other RAL on request). With clips (kit clips supplied loose with each grille).

Modell Model	Freier Bereich Free area	Mindest- Luftdurch- satz Air flow min	Maximaler Luftdurch- satz Air flow max	Schall- leistung Sound power	Wurf Throw	Minimaler Druckverlust auf der Luftseite Air pressure drop min	Maximaler Druckverlust auf der Luftseite Air pressure drop max
	mq	mc/h	mc/h	dB(A)	m	pa	pa
PLUTONE	0,008729	15	60	<20 / 23	0,3 / 0,85	2	12
TERRA	0,008313	15	60	<20 / 23	0,3 / 0,85	2	12
MARTE	0,007203	10	50	<20 / 23	0,3 / 0,85	2	12
SATURNO	0,012371	25	90	<20 / 23	0,3 / 0,85	2	12



ZEICHNUNGEN | DRAWINGS

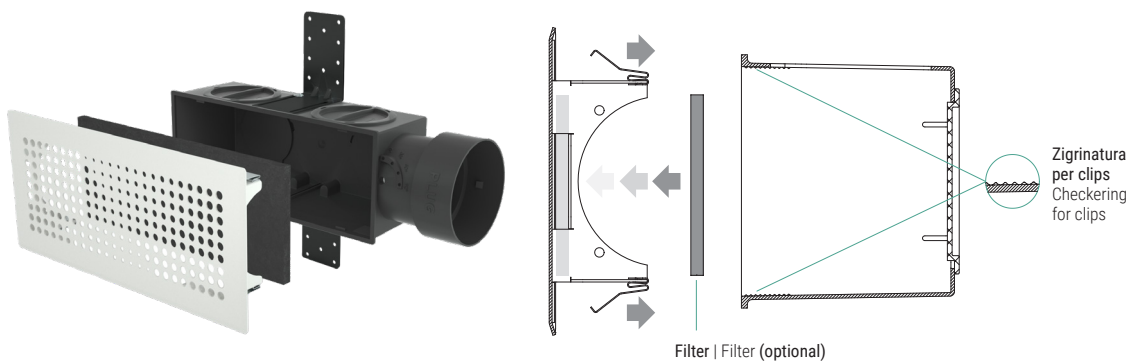


	A	B	C	D	E	H
mm	39	241	280	130	3	91

PREISE | PRICES

Modell Model	€ pro Stück. pc.	Stück pro Karton pieces per box
PLUTONE		5
TERRA		5
MARTE		5
SATURNO		5

BEFESTIGUNG MIT CLIPS | FITTING WITH CLIPS



Filter mit Effizienz G2 ISO COARSE > 45 % FTRGALAXY | G2 ISO COARSE > 45 % efficiency filter FTRGALAXY

Modell Model	€ pro Stück. pc.
FTRGALAXY	

