



PLUGPVMCSH4



Technisches
Datenblatt
Data sheet



Preisliste
Price list

Beschreibung: Multidirektionaler Verteilerkasten aus verzinktem Blech mit schalldämmender Innenisolierung.

Description: multidirectional distribution Kasten made of galvanized sheet with internal acoustic insulation.



4 Anschlüsse mit Durchmesser 75/90, komplett mit Einstellklappe mit externer Hebelsteuerung (PLUG)
4 spigots diameter 75/90 complete of calibration damper with external lever mittrol (PLUG)



+ 2 Verschlusskappen
+ 2 sealing caps

PLUGPVMCSH4



4 Anschlüsse TVMGX für ovales Rohr 102x50 mm
4 spigots TVMGX for hoval hose 102x50mm

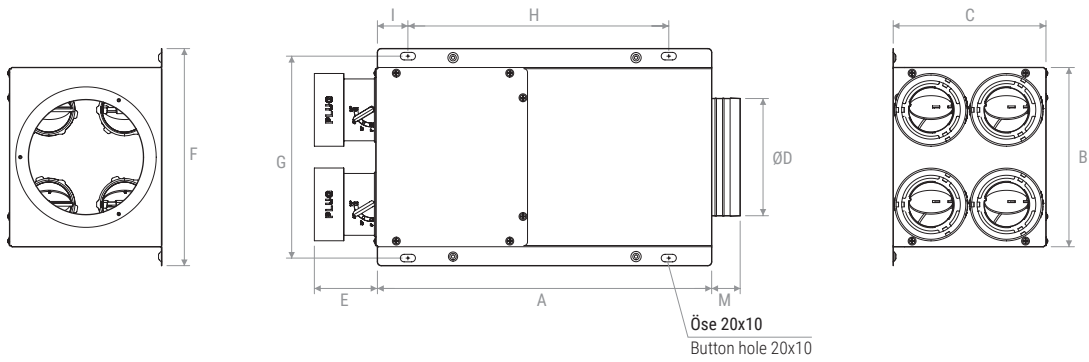


+ 2 Verschlusskappen
+ 2 sealing caps

TVMSOPVMCSH4

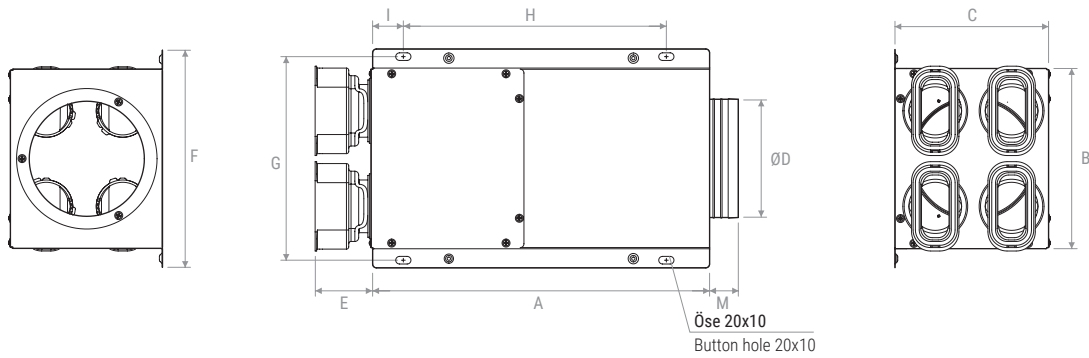


PLUGPVMCSH4



	A	B	C	ØD	E	F	G	H	I	M
mm	442	237	202	156	83,5	287	267	345	40	38

TVMSOPVMCSH4



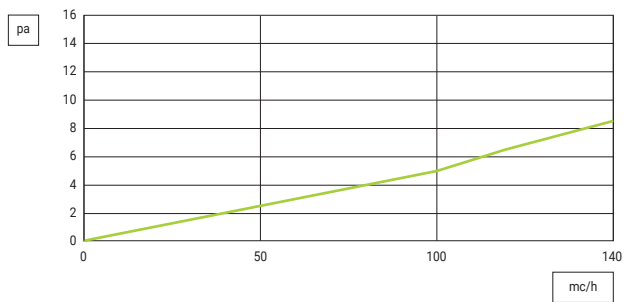
	A	B	C	ØD	E	F	G	H	I	M
mm	442	237	202	156	75	287	267	345	40	38



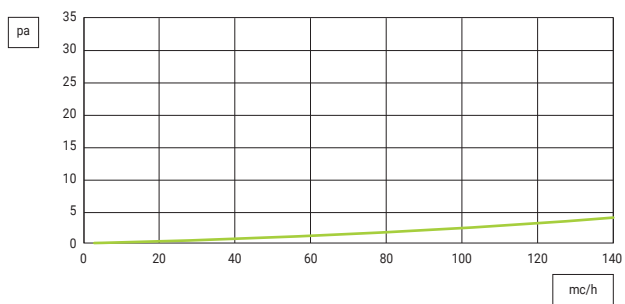
PLUGPVMCSH4

DRUCKVERLUSTE | PRESSURE DROP

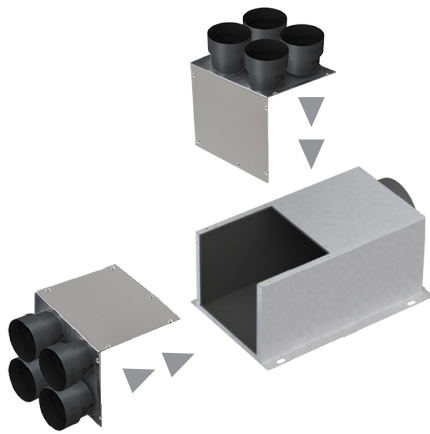
PLUGPVMCSH4 SEITENANSCHLÜSSE | SIDE SPIGOTS



PLUGPVMCSH4 HINTERE ANSCHLÜSSE | REAR SPIGOTS

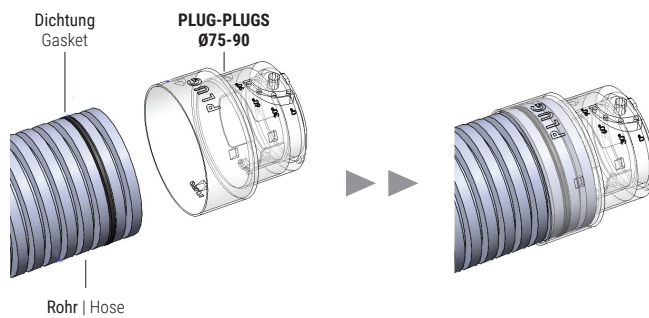


ANWENDUNGEN | APPLICATIONS



Möglichkeit, die Position der Luftenlassöffnung (vorne/oben) am Einsatzort zu variieren.

Gültig sowohl für PLUGPVMCSH4 als auch für TVMSOPVMCSH4
Possibility of changing air supply position (front / upper) on site.
Valid for both PLUGPVMCSH4 and TVMSOPVMCSH4.



PREISE | PRICES

Modell Model	€
PLUGPVMCSH4	
TVMSOPVMCSH4	

