

PLUGPVMCSH6



Technisches
Datenblatt
Data sheet

Beschreibung: Multidirektionaler Verteilerkasten aus verzinktem Blech mit schalldämmender Innenisolierung.

Description: multidirectional distribution Kasten made of galvanized sheet with internal acoustic insulation.



6 Anschlüsse mit Durchmesser 75/90,
komplett
mit Regelklappe mit externer
Hebelsteuerung (PLUG)
6 spigots diameter 75/90 complete
of calibration damper with external
mitrol (PLUG)



+ 2 Verschlusskappen
+ 2 sealing caps

PLUGPVMCSH6



6 Anschlüsse TVMGX
für ovales Rohr 102x50mm
6 spigots TVMGX
for hoval hose 102x50mm

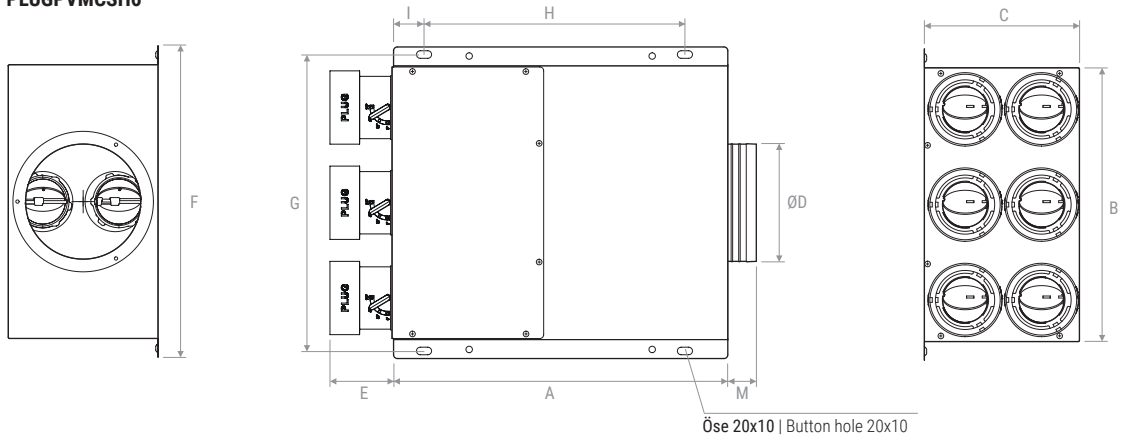


+ 2 Verschlusskappen
+ 2 sealing caps

TVMSOPVMCSH6

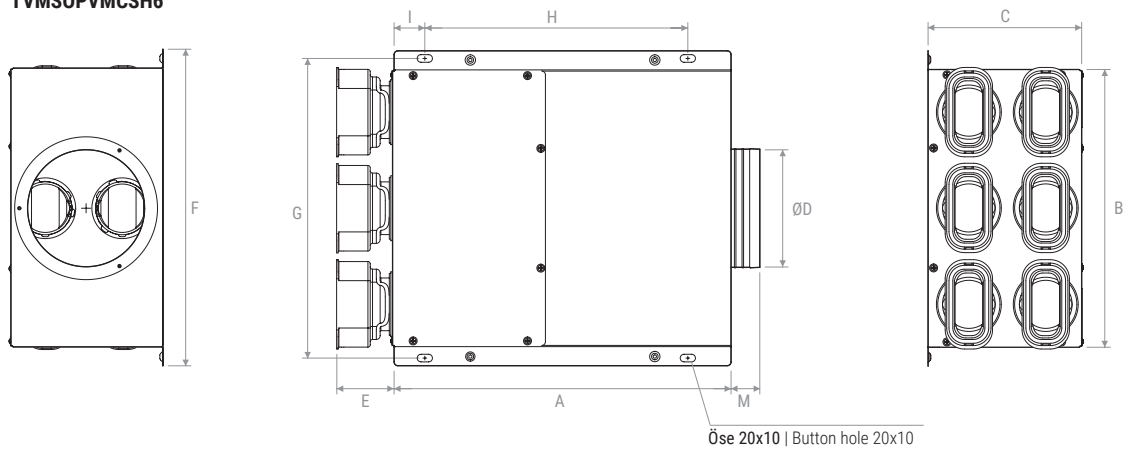


PLUGPVMCSH6



	A	B	C	ØD	E	F	G	H	I	M
mm	442	362	202	156	83,5	412	392	345	40	38

TVMSOPVMCSH6



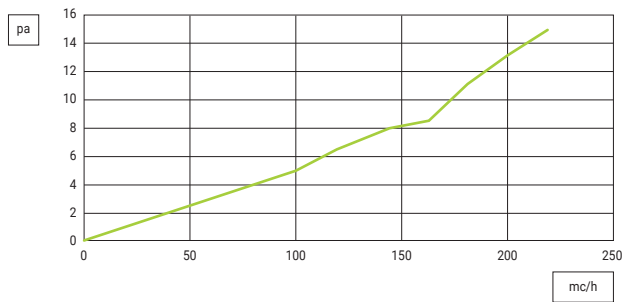
	A	B	C	ØD	E	F	G	H	I	M
mm	442	362	202	156	75	412	392	345	40	38



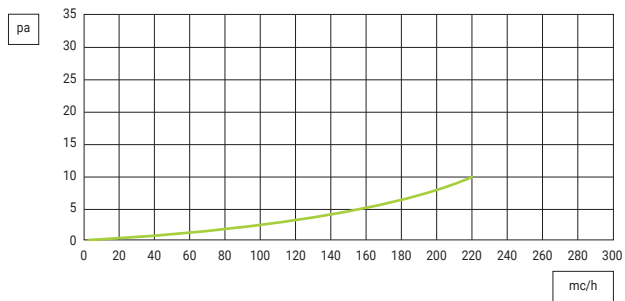
PLUGPVMCSH6

DRUCKVERLUSTE | PRESSURE DROP

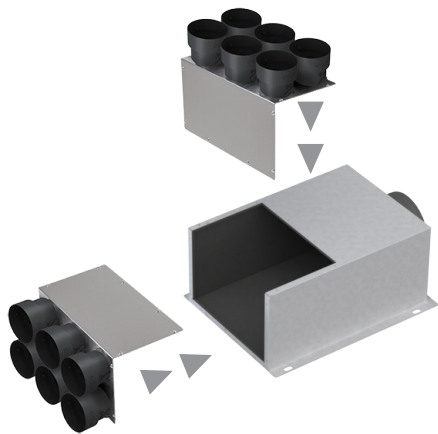
PLUGPVMCSH6 SEITENANSCHLÜSSE | SIDE SPIGOTS



PLUGPVMCSH6 HINTERE ANSCHLÜSSE | REAR SPIGOTS

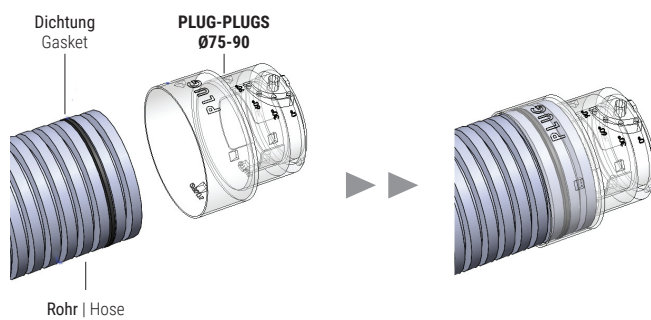


ANWENDUNGEN | APPLICATIONS



Möglichkeit, die Position der Lufteinlassöffnung (vorne/oben) am Einsatzort zu variieren.

Gültig sowohl für PLUGPVMCSH6 als auch für TVMSOPVMCSH6.
Possibility of changing air supply position (front / upper) on site.
Valid for both PLUGPVMCSH6 and TVMSOPVMCSH6.



PREISE | PRICES

Modell Model	€
PLUGPVMCSH6	
TVMSOPVMCSH6	

