

RDCD20SKP



Technisches
Datenblatt
Data sheet



**ZENTRALE WÄRMERÜCKGEWINNUNGSEINHEIT MIT SEHR HOHER EFFIZIENZ
INKLUSIVE KABELLOSER PLUG-AND-PLAY-REGELUNG
AUTOMATISCHER BYPASS INKLUSIVE
HORIZONTALE/VERTIKALE INSTALLATION – RECHTS/LINKS
VentilatorN MIT KONSTANTEM LUFTSTROM
SERIENMÄSSIGE FEUCHTIGKEITSKONTROLLE MIT INTERNER SONDE IM GERÄT**

Wärmerückgewinner: Gegenstrom, vollständig aus Kunststoff gefertigt.

Struktur: selbsttragend aus PPE, komplett mit Filterentnahmesystem und Kondensatablauf. Frontplatte aus vorlackiertem Blech.

Ventilatorn: Einfachsaugender Radialventilator mit nach vorne gerichteten Flügeln und büstenlosem EC-Motor mit konstanter Förderleistung.

Filter: Die Geräte sind serienmäßig mit gewellten Filterzellen aus Kunstfaser der Klasse G4 ausgestattet, optional mit Filter der Effizienzklasse F7 für Außenluft.

DOMESTIC CENTRALIZED HEAT RECOVERY Einhei WITH VERY HIGH EFFICIENCY

WIRELESS PLUG AND PLAY MitTROL SYSTEM INCLUDED

AUTOMATIC BY-PASS INCLUDED

INSTALLATION HORIZONTAL-VERTICAL-RIGHT -LEFT

MitSTANT FLOW FANS

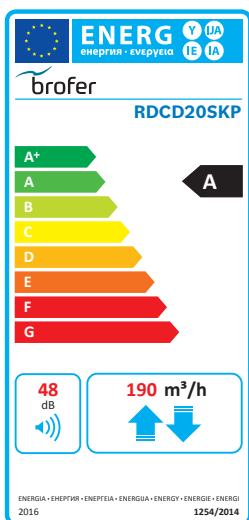
HUMIDITY MitTROL WITH INTERNAL Einhei PROBE

Heat recovery: heat exchanger of the type in countercurrent entirely made of plastic material.

Structure: free standing EPP seal, complete of filters ex traction system and drain mitdensate. Pre-painted sheet metal front panel.

Fans: single inlet centrifugal fan forward blades with EC Brushless engine and costant air flow.

Filters: the Einheis are equipped with standard filter cells synthetic fiber efficiency G4, optional F7 efficiency on fresh air.



Luftdurchsatz (m³/h) Nominal air flow (mc/h)	190
Nutzbarer statischer Druck (Pa) Useful static pressure (pa)	100

Daten für einzelnen Ventilator | DATA FOR EACH FAN

* Nennleistung (W) Installed power (W)	100
Umdrehungen (1/min) Round (1/MIN)	1700
* Nennstrom (A) Current (A)	1
Spannung (V) Rated voltage (V)	230
Frequenz (Hz) Frequency (HZ)	50
Geschwindigkeit (Anz.) Speed (nr)	3+(1 booster)

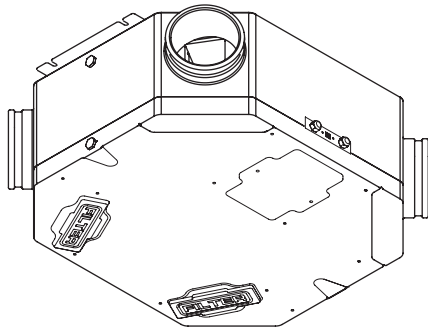
FILTER | FILTERS

Effizienz Efficiency Standard	G4 ISO COARSE > 65 %
Effizienz Efficiency Optional	F7 ISO und PM1 > 65 %

* Begrenzte Daten mit elektrischer Steuerung | Data limited with electronic mittrol

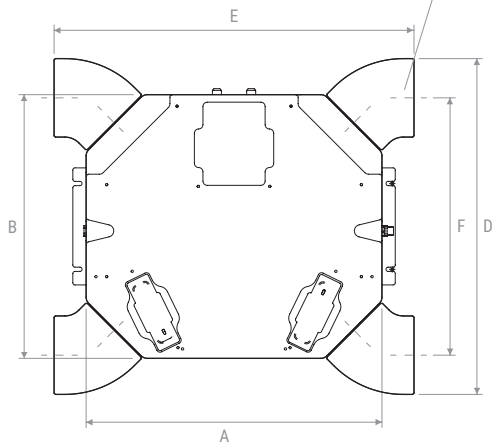


GEWICHT | WEIGHT: 16 kg

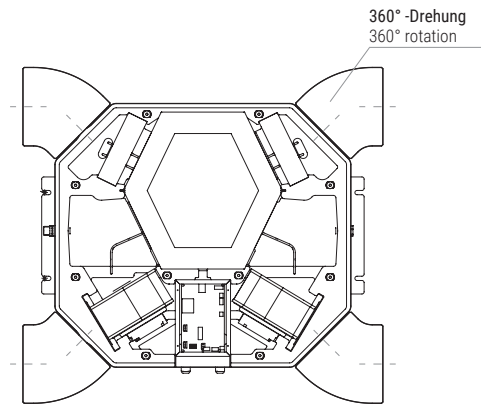


45°-Kurve optional, siehe S. 250-261
45° bend optional see page 250x261

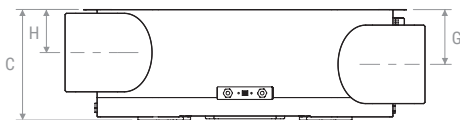
Draufsicht von unten | Plant bottom view



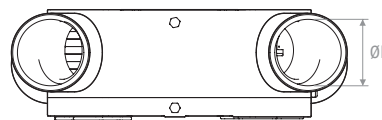
Grundriss | Plant section



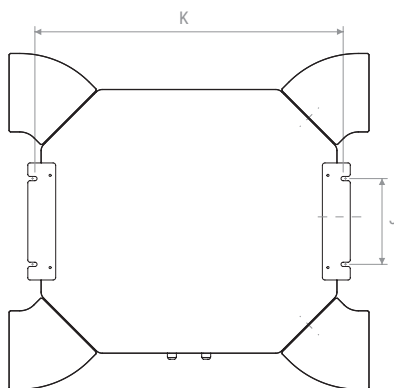
Seitenansicht | Side view



Vorderansicht | Front view



Draufsicht von oben | Top plant view

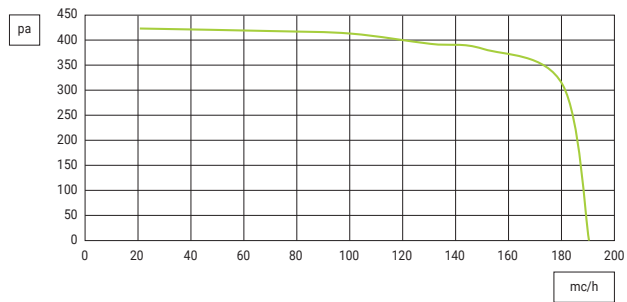


	A	B	C	D	E	F	G	H	ØI	J	K
mm	690	615	258	783	840	600	127,5	100	155	200	719



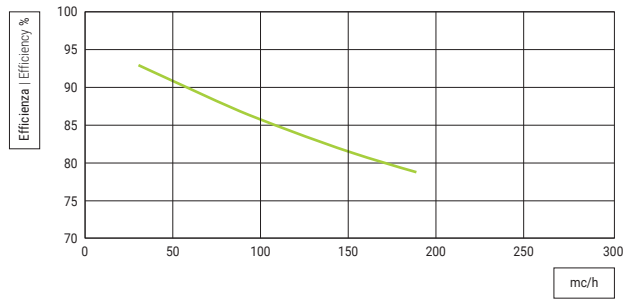
ZZERTIFIZIERTE LEISTUNGEN EN 13141:7:2011 | PERFORMANCE EN 13141:7:2011 CERTIFIED

Nutzbarer statischer Druck
Useful static pressure
① ③

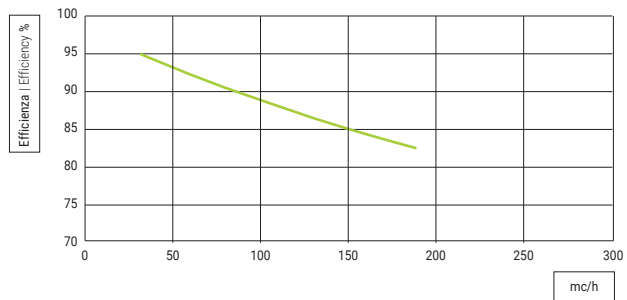


WÄRMETAUSCHER ZERTIFIZIERT NACH EN 308 | HEAT EXCHANGER EN 308 CERTIFIED

Sommerwirkungsgrad-Diagramm
Außenluft: 32 °C / 50 % R.F.
Raumluft: 26 °C / 50 % R.F.
Summer efficiency chart
Fresh air: 32 °C / 50 % R.H.
Return air: 26 °C / 50 % R.H.



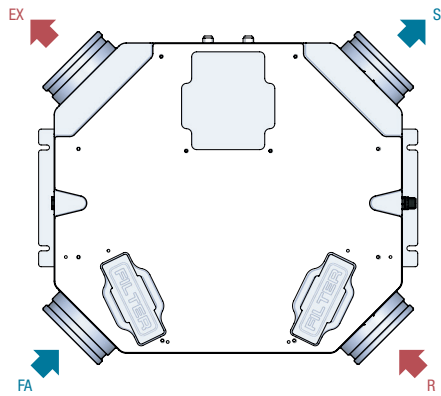
Winterwirkungsgrad-Diagramm
Außenluft: -5 °C / 80 % R.F.
Raumluft: 20 °C / 50 % R.F.
Winter efficiency chart
Fresh air: -5 °C / 80 % R.H.
Return air: 20 °C / 50 % R.H.



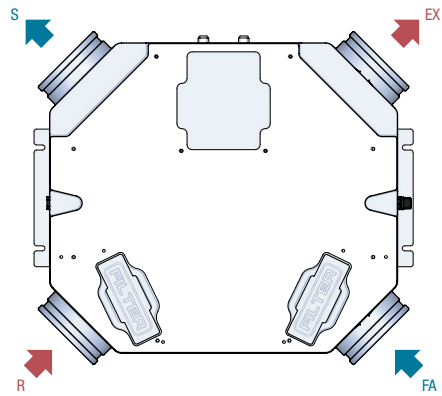
- ① Daten mit Standard-G4-Filtern | Data with standard G4 filters
- ② Daten für einzelnen Ventilator | Data for single fan
- ③ Druckverlust Filter Effizienz F7 80 pa bei maximalem Durchfluss mit sauberem Filter
Air pressure drop with F7 efficiency filter 80 pa at maximum air flow rate with clean filter



Typ | Type A (Standard)



Typ | Type B



Legende | Legend

- EX = Abluft | exhaust air
- R = Rückluft | return
- FA = Außenluft | fresh air
- S = Zuluft | supply



RDCD20SKP

LEISTUNGSERKLÄRUNG DER WÄRMERÜCKGEWINNUNGSEINHEIT DECLARATION OF PERFORMANCE HEAT RECOVERY Einhei

Name oder Handelsname des Herstellers
Supplier name or trade mark

Modellbezeichnung des Lieferanten und installierte Optionen Supplier Model Identifier and options installed	RDCD20SKP			RDCD20SKP + RHRF / CO2RF Räumlichkeiten local		
Referenzklima Reference climate	Gemäßigt Temperate	Kalt Cold	Warm Hot	Gemäßigt Temperate	Kalt Cold	Warm Hot
SEC in [kWh/(m²a)] für jedes Klima (gemäßigt, warm, kalt) for each type of climate (temperate, hot, cold)	-36,03	-77,84	-12,08	-40,28	-83,28	-15,64
SEC Class	A	A+	F	A	A+	E
Angegebene Typologie der Lüftungseinheit Declared Typology	UVR-B Bidirektional UVR-B Bidirectional			UVR-B Bidirektional UVR-B Bidirectional		
Art des installierten Antriebs Type of drive installed	Variable Geschwindigkeit Variable speed			Variable Geschwindigkeit Variable speed		
Art des Wärmerückgewinnungssystems Type of heat recovery	mit Rückgewinnung Recuperative			mit Rückgewinnung Recuperative		
Thermische Effizienz ¹ Thermal efficiency ¹	80,5%			80,5%		
Maximale Durchflussmenge in [m³/h] ² Maximum flow rate in [m³/h] ²	190			190		
Gesamtelektrische Leistung bei maximaler Durchflussmenge [W] Maximum electric Power in [W]	200			200		
Schalleistungspegel (LWA) in [dB(A)] ³ Sound Power Level (LWA) in [dB(A)] ³	48			48		
Referenzdurchflussmenge in [m³/h] ⁴ Reference flow rate [m³/h] ⁴	133			133		
Referenzdruckdifferenzen [Pa] Reference pressure difference in [Pa]	50			50		
SPI in [W/m³/h] ⁵	0,32			0,32		
Regelfaktor und Typ Mittrol factor and typology	0,85			0,65		
Maximaler Prozentsatz interner Leckagen [%] ⁶ Declared maximum internal leakage [%] ⁶	1,2			1,2		
Maximaler Prozentsatz externer Leckagen [%] ⁶ Declared maximum esternal leakage [%] ⁶	2,5			2,5		
Internetadresse für Anweisungen Internet address for pre/dis-assembly instruction	www.broferpura.it					








- 1: Effizienz gemäß EN13141-7:2010 bei Referenzdurchfluss bei 50 Pa | Efficiency according EN13141-7:2010 at reference flow at 50 Pa
 2: Maximaler Durchfluss bei einem Außendruck von 100 Pa | Maxiumum flow at 100 Pa external pressure
 3: Strahlung vom Gehäuse bei Referenzdurchfluss bei 50 Pa Außendruck | Casing radiation at reference flow rate at 50 Pa external pressure
 4: Der Prozentsatz des Referenzdurchflusses beträgt 70 % des maximalen Durchflusses bei 50 Pa Außendruck gemäß EN13141-7:2010
 Reference flow rate is 70% of maximum flow at 50 Pa external pressure according EN13141-7:2010
 5: Gemäß EN13141-7:2010 bei Referenzdurchfluss | According EN13141-7:2010 at reference flow rate
 6: Gemäß EN13141-7:2010 | According EN13141-7:2010
 SEC: Spezifischer Energieverbrauch | Specific Energy Mitsumption



PREISE | PRICES

Modell Model	Beschreibung Description	€
RDCD20SKP		
KFTR050A	Ersatzfilter-Kit (2 Stück) Effizienz G4 Replacement filter kit (2 pcs) efficiency G4	
FTR062C	Ersatzfilter Effizienz F7 Replacement filter efficiency F7	
TVMCN002	Biegung 45° aus PPE Ø 160 mm EPP 45° curve Ø 160 mm	

ZUSAMMENSETZUNG DER REGELSYSTEME | MitTROL SYSTEM COMPOSITION

	4BRF	RHRF	CO2RF	MODBUSRF	APPRF	DSPRF	TSMART
Modell Model							
Geschwindigkeitssteuerung Speed mittrol	•	•	•		•	•	•
By-pass						•	•
Filterverstopfung Clogged filters	•	•	•		•	•	•
Feuchtigkeitskontrolle Humidity mittrol		•					•
CO ₂ CO ₂ mittrol			•				•
Booster-Funktion Booster function	•	•	•		•	•	•
MODBUS-Sender MODBUS gate way				•			
Geschwindigkeitsein- stellung Speeds setting		•	•			•	•
ON/OFF		•	•			•	•
Punktuelle Alarmer Punctual alarms	•	•	•			•	•
€	im Preis in- begriffen included in the price						

Ausführliche Beschreibung der Befehle auf Seite 15-16 | Detailed commands device description on page 15-16

