

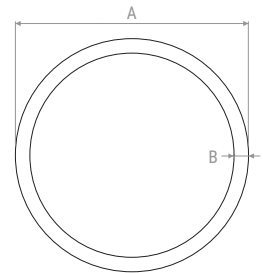
TEVS

Aluminiumschlauch Ø 160mm, schallabsorbierend, Isolierung aus Polyesterfasern, Dicke 25 mm (Packung à 10 m).

Aluminium aphonic hose Ø 160mm insulated by a layer of polyester sp. 25mm (pack of 10mt).



Modell Model		ØA	B	€ Meter meter
TEVS0127	mm	120	25	
TEVS0160	mm	160	25	
TEVS0203	mm	200	25	



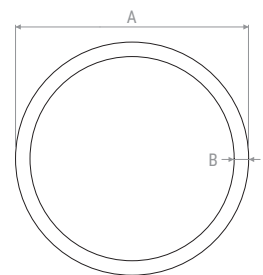
ITV

PVC-Schlauch Ø 160mm isoliert mit Polyesterplatte, Dicke 25 mm (Packung à 10 m).

PVC hose Ø 160mm insulated by a layer of polyester sp. 25mm (pack of 10 mt).



Modell Model		ØA	B	€ Meter meter
ITV0127	mm	120	25	
ITV0160	mm	160	25	
ITV0203	mm	200	25	

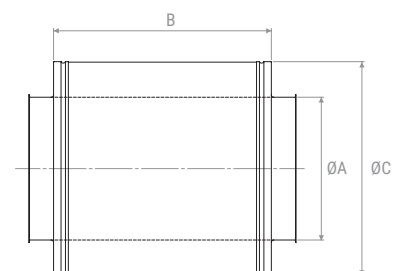


SRAF50

Flexibler Schalldämpfer Ø 160mm.
Flexible sound attenuator Ø 160mm.



Modell Model		ØA	B	C	€ Stück piece
SRAF501250500	mm	125	500	175	
SRAF501251000	mm	125	1000	175	
SRAF501600500	mm	160	500	260	
SRAF501601000	mm	160	1000	260	
SRAF502000500	mm	200	500	250	
SRAF502001000	mm	200	1000	250	



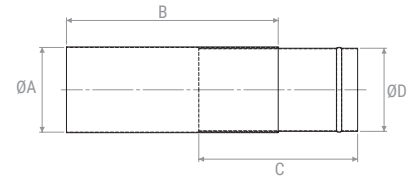
RUNDE ACCESSOIRES | ROUND ZUBEHÖREES

VMCTS001

Teleskopmanschette Ø 160 mm L=400+300 mm für die Durchführung durch Außenwände und den Anschluss des Außenluft-Auslass-/Einlassgitters.
 Telescopic mitnector Ø 160mm L = 400+300mm for the crossing of the external walls and the mitnnection of the fresh/exhaust air grilles.



Modell Model	ØA	B	C	ØD	€ Stück piece
VMCTS001	mm 160	400	300	157	

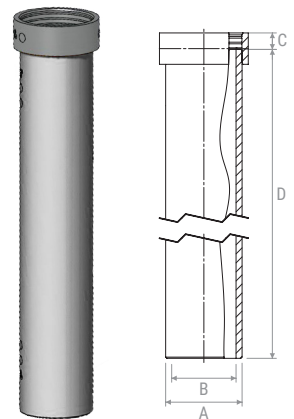


TVMCN001

Rundrohr aus PPE Ø 160mm L: 1000 mm mit 1 Anschlussstück.
 EPP circular hose Ø 160 mm L: 1000mm with 1 mitnector.

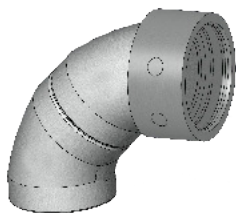
Wärmeleitfähigkeit Thermal mitductivity	W/mK (EN 12667)	0,037
Wandstärke Wall thickness	mm	15
Wärmebeständigkeit Thermal resistance	W/m2K	0,41
Brandschutzklasse Fire resistant class	EN 13501-1	E
Luftdichtheit Air tightness	ATC	3
Arbeitsbereich Temperature range	°C	(-25/+80)

Modell Model	ØA	ØB	C	D	€ Stück piece
TVMCN001	mm 190	160	40	1000	

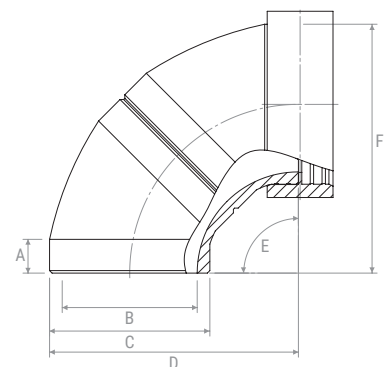


TVMCN002

Biegung 90° aus PPE Ø 160mm mit 1 Anschluss.
 EPP 90° curve Ø 160mm with 1 mitnector.

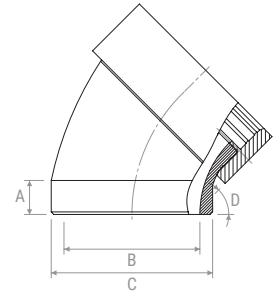
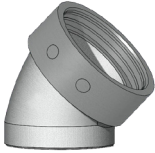


Modell Model	A	ØB	ØC	D	E	F	€ Stück piece
TVMCN002	mm 40	160	190	295	90°	295	



TVMCN003

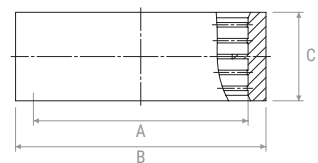
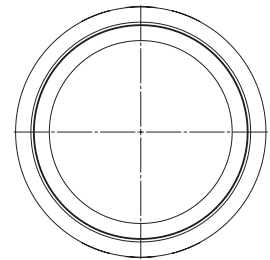
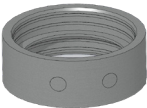
Biegung 45° aus PPE Ø 160mm mit 1 Anschluss.
EPP 45° curve Ø 160mm with 1 mitnector.



Modell Model		A	ØB	ØC	D	€ Stück piece
TVMCN003	mm	40	160	190	45°	

TVMCN004

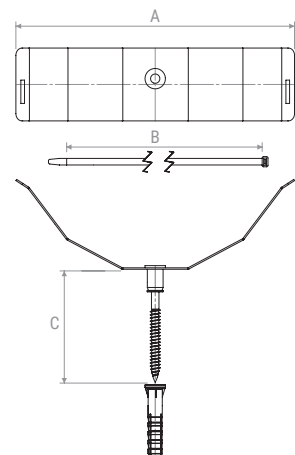
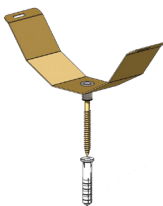
Anschlussstück für PPE-Rohre Ø 160 mm.
Mitnector for EPP hoses Ø 160mm.



Modell Model		A	B	C	€ Stück piece
TVMCN004	mm	189	221	78	

TVMCN005

Halterung für rundes PPE-Rohr.
Support bracket for EPP circular hose.



Modell Model		A	B	C	€ Stück piece
TVMCN005	mm	191	160	75	



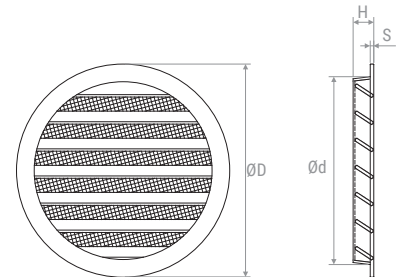
RUNDE ACCESSOIRES | ROUND ZUBEHÖREES

GCAM

Außengitter mit Vogelschutzgitter, aus mattem Aluminium weiß RAL 9016, Ø 160mm.
Fresh/exhaust air aluminium grille with bird mesh RAL 9016 white matt painted Ø 160mm.



Modell Model		ØD	Ød	H	S	€ Stück piece
GCAM26125	mm	150	123	20	3	
GCAM26160	mm	185	158	20	3	
GCAM26200	mm	225	198	20	3	

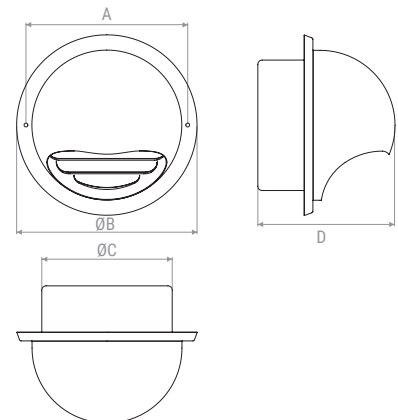


VMGCE160

Edelstahlgitter Aisi 304 Ø 160 mm mit Schutzhaube und Vogelschutzgitter.
Stainless steel grille Aisi 304 Ø 160mm with hood and bird net.



Modell Model		A	ØB	ØC	D	€ Stück piece
VMGCE160	mm	191	213	154	161	

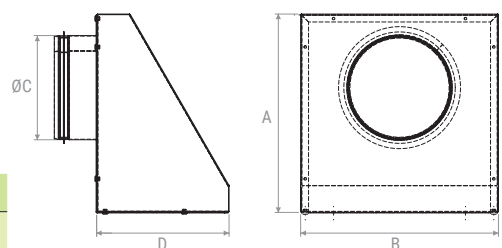


VMTP160

Wand-Ansauggitter Ø 160 mm aus verzinktem Stahl, lackiert in RAL 9006.
Wall fresh/exhaust air grille Ø 160mm in galvanized steel RAL 9006 painted.

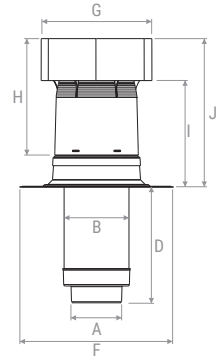


Modell Model		A	B	ØC	D	€ Stück piece
VMTP160	mm	301	300	158	201	



VMTEP160

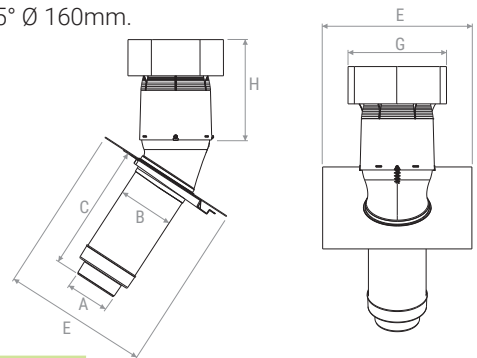
Doppelwandiges Dachdurchführungsendstück Ø 160mm.
Terminal roof crossing double wall Ø 160mm.



Modell Model		ØA	ØB	D	F	G	H	I	J	€ Stück piece
VMTEP160	mm	150	192	425	550	396	416	381	531	

VMTEI160

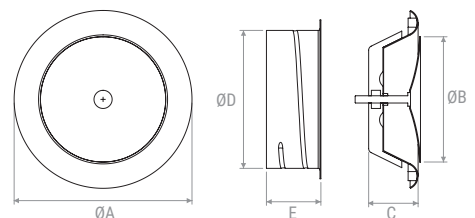
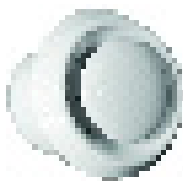
Dachdurchführungsendstück mit einstellbarer Neigung 15/55° Ø 160 mm.
Terminal roof crossing double wall with adjustable inclination 15/55° Ø 160mm.



Modell Model		ØA	ØB	C	E	G	H	€ Stück piece
VMTEI160	mm	150	192	518	600	396	416	

EAVCM10125

Ventil Ø 125 aus weißem Stahl RAL 9010 mit Befestigungsmanschette.
Valves Ø 125 in steel RAL 9010 painted with mounting ring.



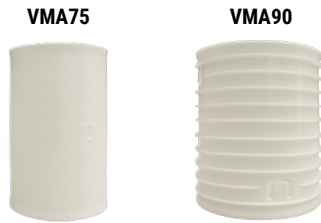
Modell Model		ØA	B	C	D	E	€ Stück piece
EAVCM10125	mm	165	104	50	123	50	



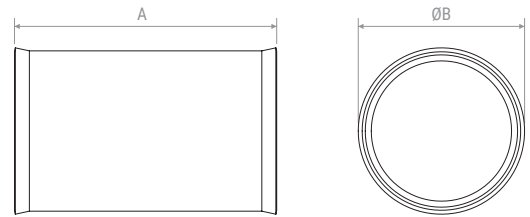
RUNDE ACCESSOIRES | ROUND ZUBEHÖREES

VMA75 / VMA90

Verbindungsstück für Wellrohr MVDMFLEX75 / MVDMFLEX90.
 Mitnector for corrugated flexible hose diameter MVDMFLEX75 / MVDMFLEX90.



Modell Model		A	B	€ Stück piece
VMA75	mm	130	83	
VMA90	mm	110	101	

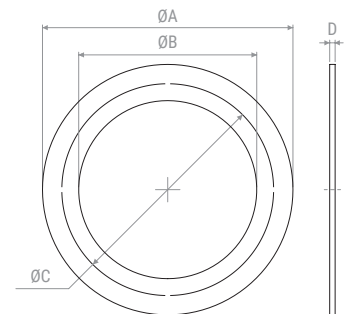


MVDNGPK

Rohrdichtungen MVDN Ø 75/90 mm (5er-Packung).
 Sealing gaskets hose MVDN Ø 75/90mm (packaging 5 pcs).

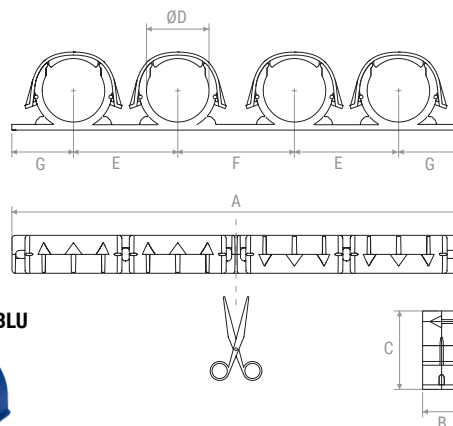
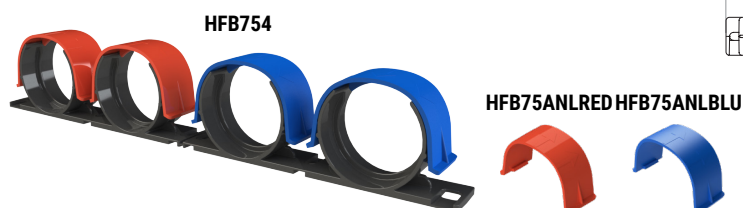


Modell Model		ØA	ØB	ØC	D	€ Verpackung package
MVDNGPK	mm	92±0,2	65,4±0,2	77,8±0,2	2±0,3	



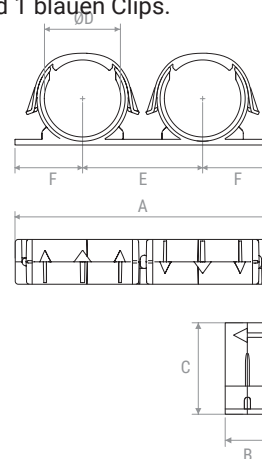
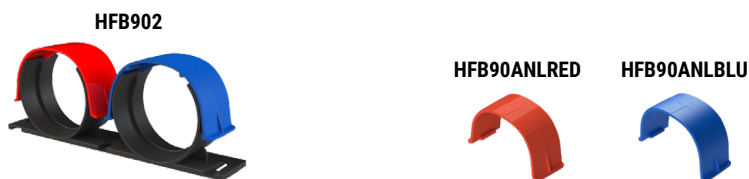
HFB

Wandbefestigungsset für Rohr Ø 75 mm mit 4 Befestigungspunkten, 2 roten Clips und 2 blauen Clips.
Four-place Ø 75 mm hose wall fixing bracket kit with 4 red clips and 4 blu clips.



Modell Model		A	B	C	ØD	E	F	G	€ Stück piece
HFB754	mm	473	40	83	75	110	123	65	
HFB75ANLRED	mm	-	-	-	-	-	-	-	
HFB75ANLBLU	mm	-	-	-	-	-	-	-	

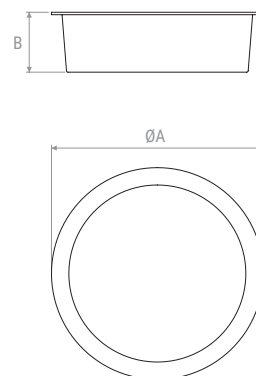
Wandbefestigungsset für Rohr Ø 90 mm mit 2 Befestigungspunkten, 1 roten Clips und 1 blauen Clips.
Two-place Ø 90 mm hose wall fixing bracket kit with 1 red clips and 1 blu clips.



Modell Model		A	B	C	ØD	E	F	€ Stück piece
HFB902	mm	270	47	98	90	127	71,5	
HFB90ANLRED	mm	-	-	-	-	-	-	
HFB90ANLBLU	mm	-	-	-	-	-	-	

TPVM0075 / TPVM0090

PVC-Kappe für Wellrohr.
PVC cap for corrugated hose.



Modell Model		ØA	B	€ Stück piece
TPVM0075	mm	70	20	
TPVM0090	mm	85	20	



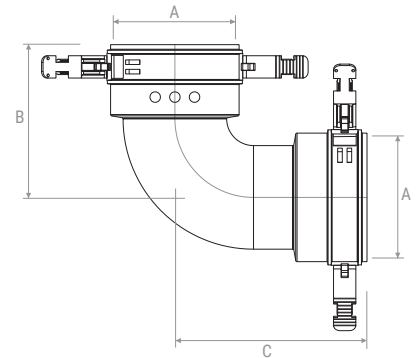
RUNDE ACCESSOIRES | ROUND ZUBEHÖREES

VMP90

90° -Kurve aus Kunststoff.
Plastic elbow 90°.



Modell Model		ØA	B	C	€ Stück piece
VMP9075	mm	75	103	128	
VMP9090	mm	92	117	147	

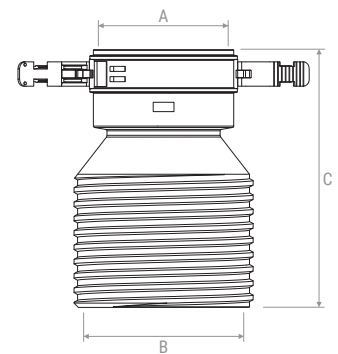


VMRDP

Ventilanschluss 125 92 aus Kunststoff.
Plastic valve mitnection 125 92.



Modell Model		ØA	ØB	C	€ Stück piece
VMRDP90	mm	92	125	180	

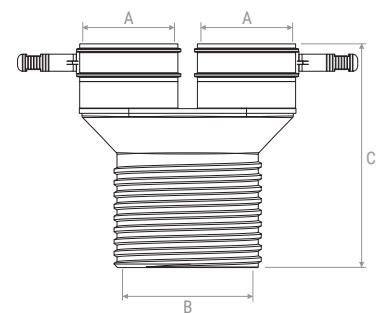


VMRD2P

Ventilanschluss 125-2 Anschlüsse aus Kunststoff.
Plastic valve mitnection 125-2 mitnections.

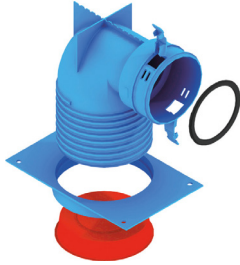


Modell Model		ØA	B	C	€ Stück piece
VMRD2P75	mm	75	125	190	
VMRD2P90	mm	92	125	382	

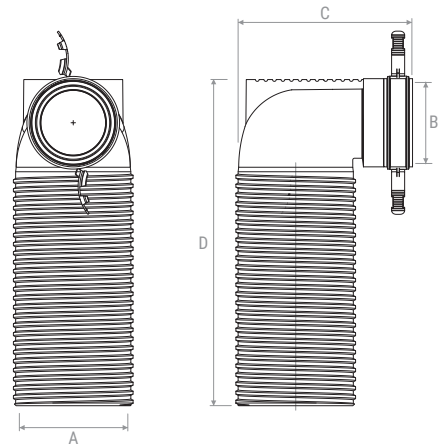


VMR90P

Ventilanschluss 125 92 90° aus Kunststoff.
Plastic valve mitnection 125 92 90°.



Modell Model		ØA	ØB	C	D	€ Stück piece
VMR90P	mm	125	92	196	360	



VMR902P

Ventilanschluss 125-2 Anschlüsse 90° aus Kunststoff.
Plastic valve mitnection 125-2 mitnections 90°.



Modell Model		A	B	ØC	D	€ Stück piece
VMR902P75	mm	94	125	75	330	
VMR902P90	mm	123	125	92	361	

