



RDCD70SH



Technisches
Datenblatt
Data sheet



Preisliste
Price list



ZENTRALE WÄRMERÜCKGEWINNUNGSEINHEIT MIT SEHR HOHER EFFIZIENZ

INKLUSIVE KABELLOSER PLUG-AND-PLAY-REGELUNG AUTOMATISCHER BYPASS INKLUSIVE

Wärmerückgewinner: Gegenstrom, vollständig aus Kunststoff gefertigt.

Struktur: Selbsttragende, dichte EPS-Konstruktion mit Außenmantel aus Stahl, komplett mit Filterentnahmesystem und Kondensatablauf.

Ventilatoren: Plug-Ventilatoren mit bürstenlosen EC-Motoren.

Filter: Die Geräte sind serienmäßig mit gewellten Filterzellen aus Kunstfaser der Klasse G4 ausgestattet, optional mit Filter der Effizienzklasse F7 für Außenluft.

DOMESTIC CENTRALIZED HEAT RECOVERY UNIT WITH VERY HIGH EFFICIENCY

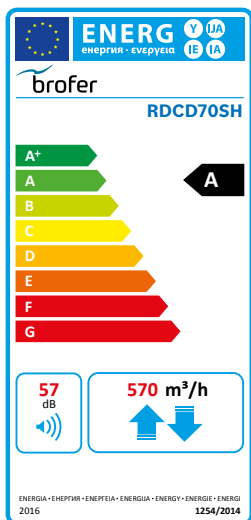
WIRELESS PLUG AND PLAY CONTROL SYSTEM INCLUDED AUTOMATIC BY-PASS INCLUDED

Heat recovery: heat exchanger of the type in countercurrent entirely made of plastic material.

Structure: free standing EPS seal with outer coat painted steel complete of filters extraction system and drain condensate.

Fans: plug fan type with EC Brushless engine.

Filters: the units are equipped with standard filter cells synthetic fiber efficiency G4, optional F7 efficiency on fresh air.



Luftdurchsatz (m³/h) | Nominal air flow (mc/h) 570

Nutzbarer statischer Druck (pa) | Useful static pressure (pa) 100

Daten für einzelnen Ventilator | DATA FOR EACH FAN

Nennleistung (w) | Installed power (W) 169

I Nennstrom (A) | Current (A) 1,5

Spannung (V) | Rated voltage (V) 230

Frequenz (Hz) | Frequency (HZ) 50

Geschwindigkeit (Anz.) | Speed (nr) 3+(1 booster)

FILTER | FILTERS

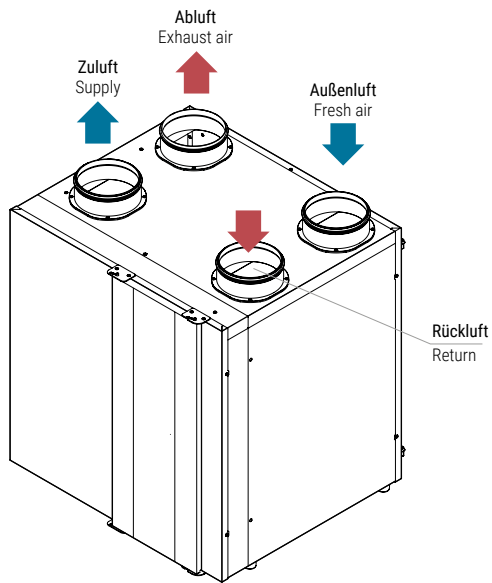
Effizienz | Efficiency Standard G4 ISO COARSE > 65 %

Effizienz | Efficiency Optional F7 ISO und PM1 > 65 %



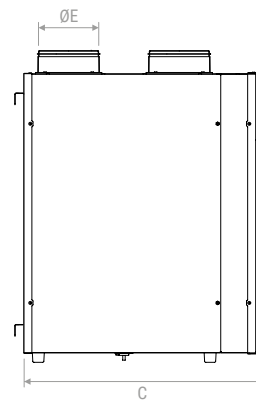
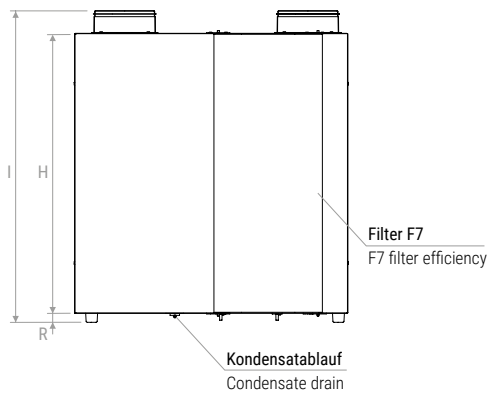
ZEICHNUNGEN | DRAWINGS

GEWICHT | WEIGHT: **41 kg**

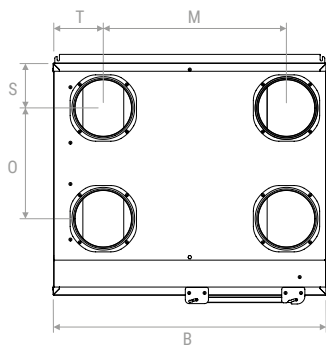


Vorderansicht | Front view

Seitenansicht | Side view



Draufsicht | Top view

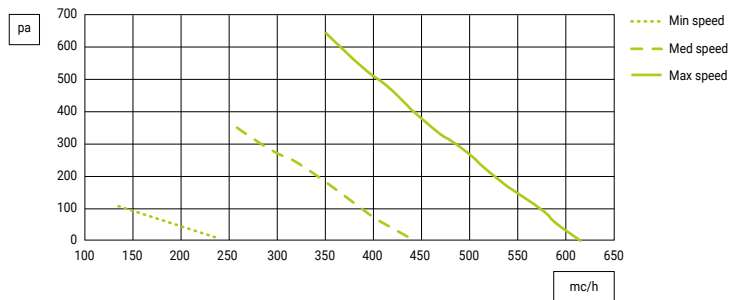


	B	C	H	ØE	I	M	O	R	T	S
mm	702	617	722	200	838	475	287	24	128	199

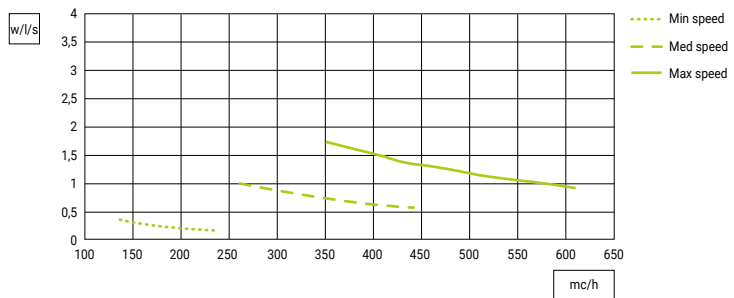


ZZERTIFIZIERTE LEISTUNGEN EN 13141:7:2011 | PERFORMANCE EN 13141:7:2011 CERTIFIED

Nutzbarer statischer Druck
Useful static pressure
① ③

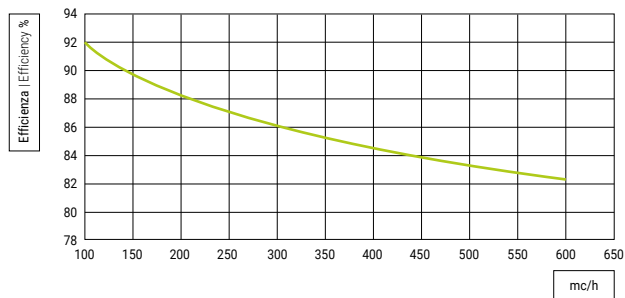


Spezifische Leistung des Ventilators
S.F.P.
②

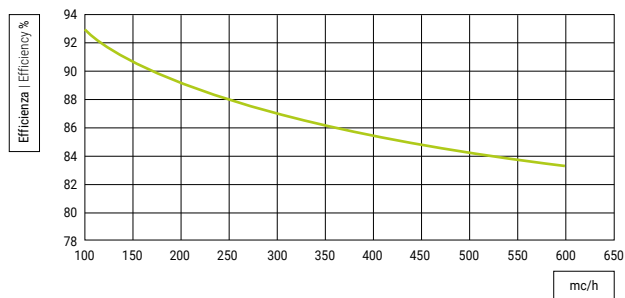


WÄRMETAUSCHER ZERTIFIZIERT NACH EN 13147:7:2011 | HEAT EXCHANGER EN 13147:7:2011 CERTIFIED

Sommerwirkungsgrad-Diagramm
Außenluft: 32 °C / 50 % R.F.
Raumluft: 26 °C / 50 % R.F.
Summer efficiency chart
Fresh air: 32 °C / 50 % R.H.
Return air: 26 °C / 50 % R.H.



Winterwirkungsgrad-Diagramm
Außenluft: -5 °C / 80 % R.F.
Raumluft: 20 °C / 50 % R.F.
Winter efficiency chart
Fresh air: -5 °C / 80 % R.H.
Return air: 20 °C / 50 % R.H.



- ① Daten mit Standard-G4-Filtern | Data with standard G4 filters
- ② Daten für einzelnen Ventilator | Data for single fan
- ③ Druckverlust Filter Effizienz F7 80 pa bei maximalem Durchfluss mit sauberem Filter
Air pressure drop with F7 efficiency filter 80 pa at maximum air flow rate with clean filter



AUSGESTRAHLTER SCHALLPEGEL | RADIATED SOUND LEVEL

Hz	GESCHWINDIGKEIT SPEED								dB (A)
	63	125	250	500	1000	2000	4000	8000	
10V	29	35	49	53	54	52	45	37	dB (A)
7V	26	33	43	43	43	42	36	29	dB (A)
4V	23	24	32	32	30	28	17	14	dB (A)



RDCD70SH

LEISTUNGSERKLÄRUNG DER WÄRMERÜCKGEWINNUNGSEINHEIT DECLARATION OF PERFORMANCE HEAT RECOVERY UNIT

Name oder Handelsname des Herstellers Supplier name or trade mark	BROFER								
Modellbezeichnung des Lieferanten und installierte Optionen Supplier Model Identifier and options installed	RDCD70SH + 4BRF			RDCD70SH + RHRF / CO2RF			RDCD70SH + RHRF / CO2RF Räumlichkeiten local		
Referenzklima Reference climate	Gemäßigt Temperate	Kalt Cold	Warm Hot	Gemäßigt Temperate	Kalt Cold	Warm Hot	Gemäßigt Temperate	Kalt Cold	Warm Hot
SEC in [kWh/(m²a)] für jedes Klima (gemäßigt, warm, kalt) for each type of climate (temperate, hot, cold)	-33,54	-76,50	-8,93	-37,19	-80,73	-12,24	-41,28	-85,61	-15,89
SEC Class	B	A+	F	A	A+	E	A	A+	E
Angegebene Typologie der Lüftungseinheit Declared Typology	UVR-B Bidirektional UVR-B Bidirectional			UVR-B Bidirektional UVR-B Bidirectional			UVR-B Bidirektional UVR-B Bidirectional		
Art des installierten Antriebs Type of drive installed	variable Geschwindigkeit Variable speed			variable Geschwindigkeit Variable speed			variable Geschwindigkeit Variable speed		
Art des Wärmerückgewinnungssystems Type of heat recovery	mit Rückgewinnung Recuperative			mit Rückgewinnung Recuperative			mit Rückgewinnung Recuperative		
Thermische Effizienz ¹ Thermal efficiency ¹	87,2%			87,2%			87,2%		
Maximale Durchflussmenge in [m³/h] ² Maximum flow rate in [m³/h] ²	570			570			570		
Gesamtelektrische Leistung bei maximaler Durchflussmenge [W] Maximum electric Power in [W]	333			333			333		
Schalleistungspegel (LWA) in [dB(A)] ³ Sound Power Level (LWA) in [dB(A)] ³	57			57			57		
Referenzdurchflussmenge in [m³/h] ⁴ Reference flow rate [m³/h] ⁴	399			399			399		
Referenzdruckdifferenzen [Pa] Reference pressure difference in [Pa]	50			50			50		
SPI in [W/m³/h] ⁵	0,349			0,349			0,345		
Regelfaktor und Typ Control factor and typology	1			0,85			0,65		
Maximaler Prozentsatz interner Leckagen [%] ⁶ Declared maximum internal leakage [%] ⁶	1,24			1,24			1,24		
Maximaler Prozentsatz externer Leckagen [%] ⁶ Declared maximum external leakage [%] ⁶	0,85			0,85			0,85		
Internetadresse für Anweisungen Internet address for pre/dis-assembly instruction	www.broferpura.it								

- 1: Effizienz gemäß EN13141-7:2010 bei Referenzdurchfluss bei 50 Pa | Efficiency according EN13141-7:2010 at reference flow at 50 Pa
 2: Maximale Durchflussmenge bei 100 Pa Außendruck | Maximum flow at 100 Pa external pressure
 3: Strahlung vom Gehäuse bei Referenzdurchfluss bei 50 Pa Außendruck | Casing radiation at reference flow rate at 50 Pa external pressure
 4: Der Prozentsatz des Referenzdurchflusses beträgt 70 % des maximalen Durchflusses bei 50 Pa Außendruck gemäß EN13141-7:2010
 Reference flow rate is 70% of maximum flow at 50 Pa external pressure according EN13141-7:2010
 5: Gemäß EN13141-7:2010 bei Referenzdurchfluss | According EN13141-7:2010 at reference flow rate
 6: Gemäß EN13141-7:2010 | According EN13141-7:2010
 SEC: Spezifischer Energieverbrauch | Specific Energy Consumption




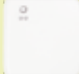





PREISE | PRICES

Modell Model	Beschreibung Description	€
RDCD70SH		
RDCD70SHE*		
FTRSV23	Ersatzfilter-Kit (2 Stück) Effizienz G4 Replacement filter kit (2 pcs) efficiency G4	
FTRSV48	Ersatzfilter Effizienz F7 Replacement filter efficiency F7	

* Version mit Enthalpie-Wärmerückgewinnung | Version with enthalpic heat exchanger

ZUSAMMENSETZUNG DER REGELSYSTEME | CONTROL SYSTEM COMPOSITION

	4BRF	RHRF	CO2RF	MODBUSRF	APPRF	DSPRF	TSMART
Modell Model							
Geschwindigkeitssteuerung Speed control	•	•	•		•	•	•
By-pass						•	•
Filterverstopfung Clogged filters	•	•	•		•	•	•
Feuchtigkeitskontrolle Humidity control		•					•
CO ₂ -Kontrolle CO ₂ control			•				•
Booster-Funktion Booster function	•	•	•		•	•	•
MODBUS-Sender MODBUS gate way				•			
Geschwindigkeitseinstellung Speeds setting		•	•			•	•
ON/OFF		•	•			•	•
Punktuelle Alarmer Punctual alarms	•	•	•			•	•
€	im Preis inbegriffen included in the price						

Ausführliche Beschreibung der Befehle auf Seite 15-16 | Detailed commands device description on page 15-16

