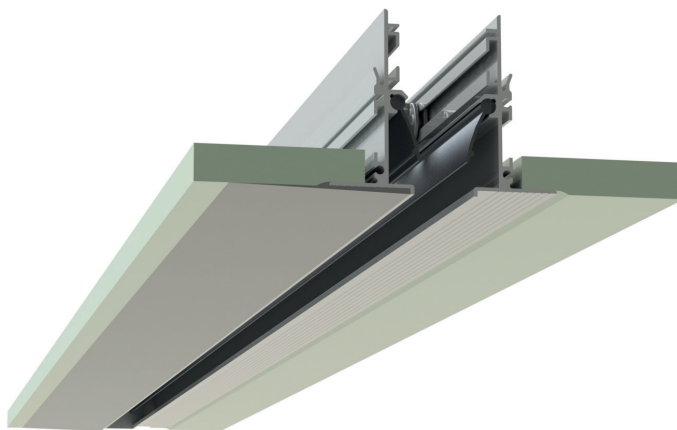


DLFSA



Caratteristiche: diffusori lineari a feritoie a scomparsa.

Costruzione: alluminio estruso verniciato nero RAL 9005 con deflettore RAL 9005 (standard). Alluminio estruso verniciato bianco RAL 9016 opaco con deflettore RAL 9016.

Impiego: a soffitto o parete, in mandata o ripresa. Altezza di installazione: 2,5-3,1 m.

Fissaggio: con staffa interna mobile.

Accessori:

- Deflettori.
- Serranda a scorrimento.
- Sistemi di fissaggio.
- Plenum di raccordo in acciaio zincato senza isolamento con attacco circolare PLUGN.

Characteristics: linear slot diffusers coanceled mounting.

Finishing: extruded aluminium painted black RAL 9005 with deflector RAL 9005 (standard). Extruded aluminium painted white RAL 9016 matt with deflector RAL 9016.

Utilization: for ceiling or wall installation and for air return or supply. Installation height: 2,5-3,1 m.

Fixing: by inner mounting mobile bracket.

Accessories:

- Deflectors.
- Sliding control damper.
- Fixing systems.
- Galvanized steel connection plenum without insulation with circular connection PLUGN.

MODELLI | MODELS

DLFSA Diffusore con feritoia da 20 mm | Diffuser with 20 mm slot

DLFSA20 Diffusore con alette deflettrici (1) + (2) | Diffuser with deflectors (1) + (2)

DLFSA40 Diffusore con alette deflettrici e serranda a scorrimento (1) + (2) + (3)
Diffuser with deflectors and sliding control damper (1) + (2) + (3)

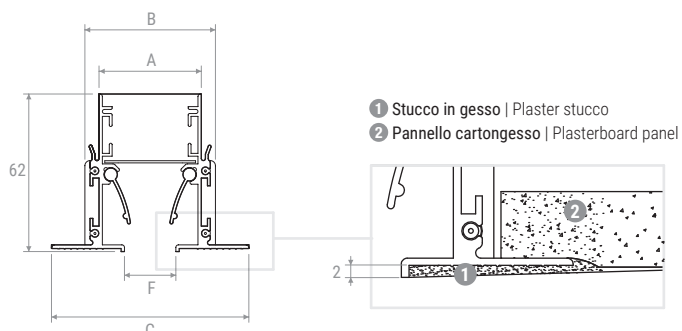
VERNICIATURA | PAINTING

Versione RAL 9016 opaco + 15% / Altri colori RAL: prezzi a richiesta
Version RAL 9016 matt + 15% / Different RAL colors: prices on request



DISEGNI | DRAWINGS

Diffusore ad una feritoia
One slot diffuser



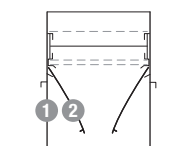
Testata di chiusura
End cap



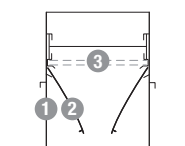
DLFSA FERITOIA | SLOTS 20 mm

Feritoie Slots	F	A	B	C
N°	mm	mm	mm	mm
1	20	40	51	77

DLFSA20



DLFSA40

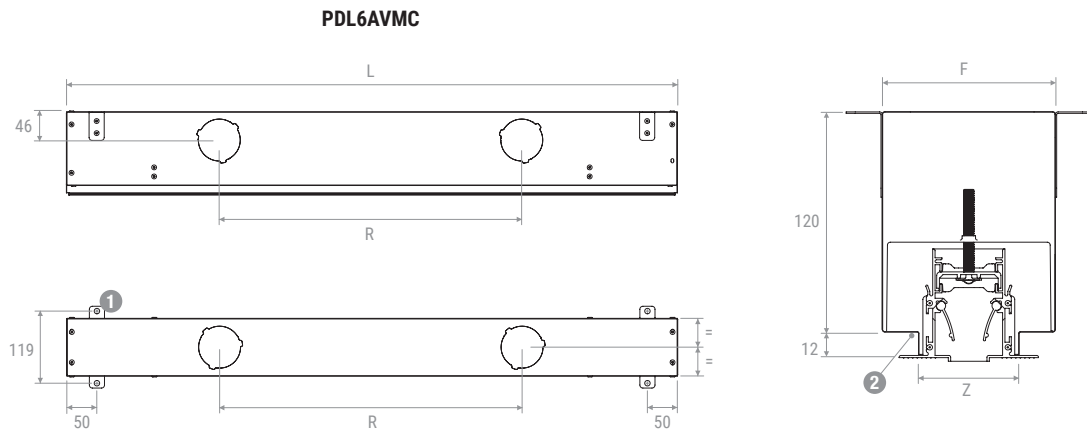


- 1 Diffusore standard | Standard diffuser
- 2 Deflettore | Deflector
- 3 Serranda a scorrimento | Sliding damper

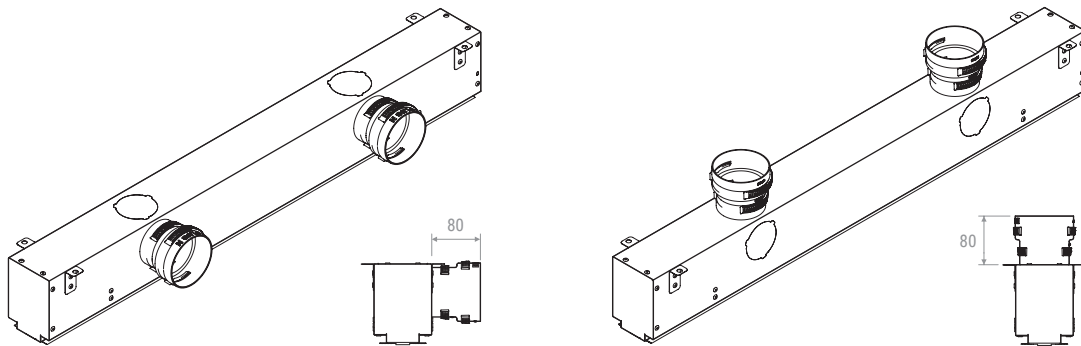


DLFSA

PLENUM | PLENUM



- ① Fori per staffaggio plenum al supporto | Plenum box mounting holes to fix to support
- ② Profilo di fissaggio al controsoffitto | Couter ceiling fixing profile



Possibilità installazione collarino laterale o superiore | Possibility installation spigot side or top

MISURE | MEASURES

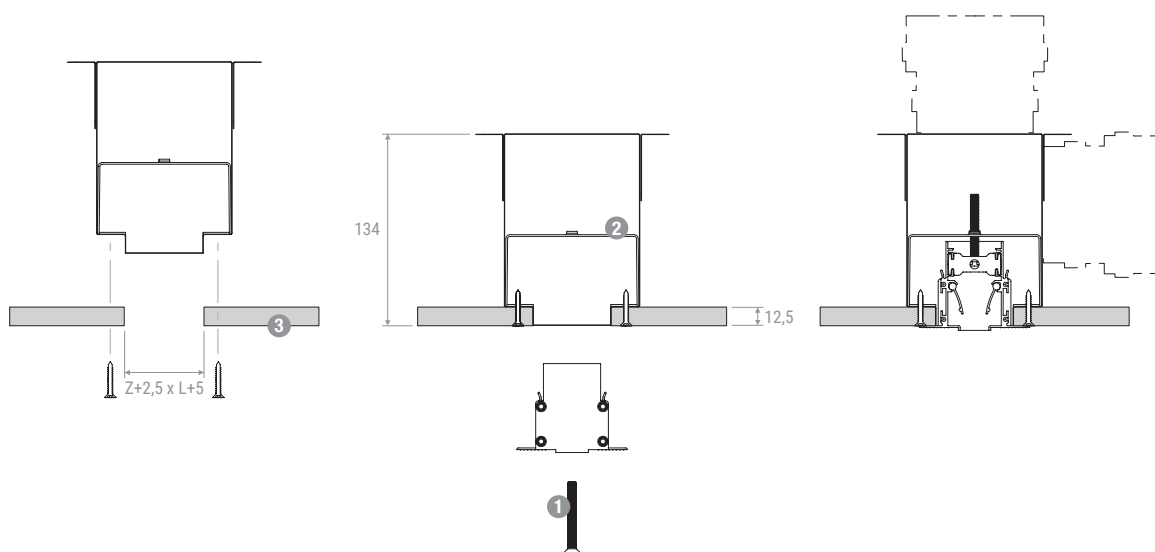
Modello Model	L	Z	Stacchi (predisposizione) Spigots (predisposition)	Passo Pitch R	Stacchi Spigots	Supporti Brackets	F
	mm	mm	N°	mm	∅	N°	mm
PDL6AVMC0500	500 + 10	54	2 + 2	250	VMC PLUG	4	94
PDL6AVMC1000	1000 + 10		2 + 2	500			

DATI PRESTAZIONALI | PERFORMANCE DATA

DLFSA FERITOIA SLOTS 20 mm									
Modello Model	A _x [m²]	Q (mc/h)		Lwa (dB(A))		X 0,25 (m)		Dp (pa)	
		min	max	min	max	min	max	min	max
DLFSA 1F 500	0,00479	20	50	27	36	0,4	1,7	10	30
DLFSA 1F 1000	0,00959	40	100	27	36	0,4	1,7	10	30



SCHEMA MONTAGGIO SU PLENUM PDL6 | PLENUM PDL6 ASSEMBLY DIAGRAM



- 1 Viti di fissaggio | Fixing screws
- 2 Staffa di fissaggio inclinata cavalletto | Inner mounting bracket inclined
- 3 Soffitto o parete in cartongesso | Ceiling or wall in plasterboard

PREZZI | PRICES

Feritoie Slots	Lunghezza Length	DLFSA20	DLFSA40	PDL6AVMC
N°	mm	€	€	€
1	DLFSA 500			
	DLFSA 1000			

ACCESSORI | ACCESSORIES

Modello Model	€
CVLSA	

