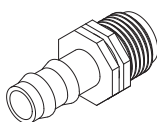


RDCD20SKE



Scheda tecnica
Data sheet



Predisposizione per scarico della condensa.
Predisposition for condensate drying.



**UNITÀ DI RECUPERO CALORE DOMESTICA CENTRALIZZATA AD
ALTISSIMA EFFICIENZA CON SCAMBIATORE ENTALPICO
REGOLAZIONE PLUG AND PLAY WIRELESS INCLUSA
BY-PASS AUTOMATICO INCLUSO
INSTALLAZIONE ORIZZONTALE-VERTICALE-DESTRA-SINISTRA
VENTILATORI A PORTATA COSTANTE
CONTROLLO UMIDITÀ DI SERIE CON SONDA INTERNA ALL'UNITÀ**

Recuperatore di calore: in controcorrente interamente realizzato in materiale plastico.

Struttura: autoportante in PPE a tenuta completa di sistema estrazione filtri. Pannello frontale in lamiera preverniciata.

Ventilatori: centrifugo a semplice aspirazione pale avanti con motore EC Brushless a portata costante.

Filtri: le unità sono provviste di serie con celle filtranti ondulate in fibra sintetica classe G4, in opzione filtro efficienza F7 su aria esterna.

**DOMESTIC CENTRALIZED HEAT RECOVERY UNIT WITH VERY HIGH
EFFICIENCY ENTHALPIC HEAT EXCHANGER
WIRELESS PLUG AND PLAY CONTROL SYSTEM INCLUDED
AUTOMATIC BY-PASS INCLUDED
INSTALLATION HORIZONTAL-VERTICAL-RIGHT -LEFT
CONSTANT FLOW FANS
HUMIDITY CONTROL WITH INTERNAL UNIT PROBE**

Heat recovery: heat exchanger of the type in countercurrent entirely made of plastic material.

Structure: free standing EPP seal, complete of filters ex traction system. Pre-painted sheet metal front panel.

Fans: single inlet centrifugal fan forward blades with EC Brushless engine and costant air flow.

Filters: the units are equipped with standard filter cells synthetic fiber efficiency G4, optional F7 efficiency on fresh air.

Portata aria (mc/h) Nominal air flow (mc/h)	140
Pressione statica utile (pa) Useful static pressure (pa)	100

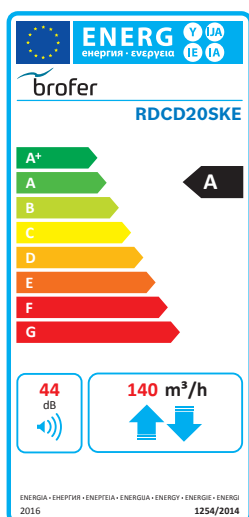
DATI PER SINGOLO VENTILATORE | DATA FOR EACH FAN

* Potenza nominale (W) Installed power (W)	60
Giri (1/min) Round (1/MIN)	1400
* I nominale (A) Current (A)	0,6
Tensione (V) Rated voltage (V)	230
Frequenza (Hz) Frequency (HZ)	50
Velocità (nr) Speed (nr)	3+(1 booster)

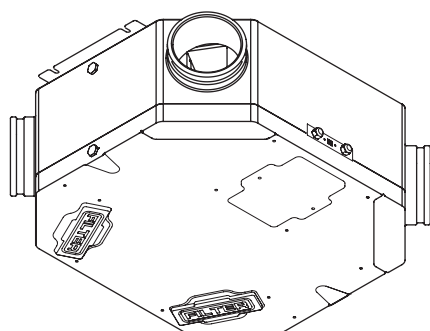
FILTRI | FILTERS

Efficienza Efficiency Standard	G4 ISO COARSE > 65 %
Efficienza Efficiency Optional	F7 ISO e PM1 > 65 %

* Dati limitati con controllo elettrico | Data limited with electronic control

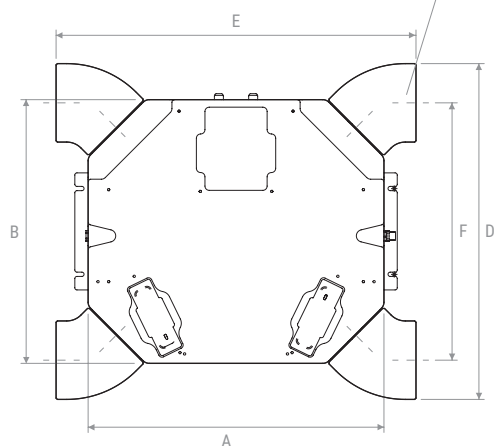


PESO | WEIGHT: 16 kg

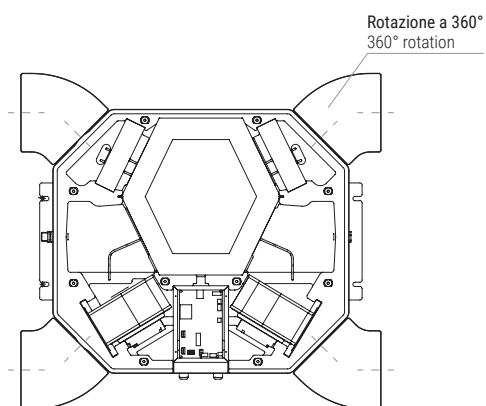


Curva a 45° optional vedi pag. 250-261
45° bend optional see page 250x261

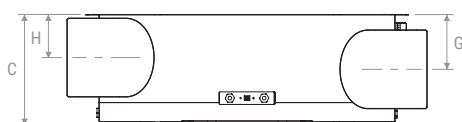
Vista in piana dal basso | Plant bottom view



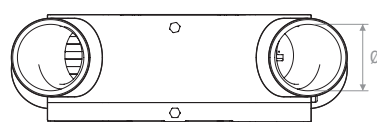
Sezione in pianta | Plant section



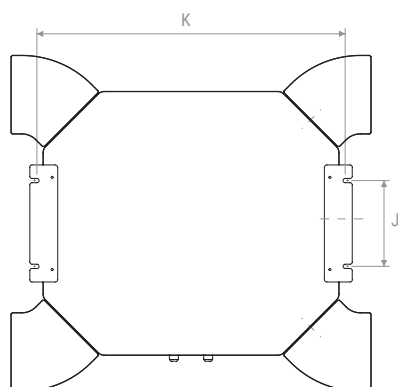
Vista laterale | Side view



Vista frontale | Front view



Vista in piana dall'alto | Top plant view



	A	B	C	D	E	F	G	H	ØI	J	K
mm	690	615	258	783	840	600	127,5	100	155	200	719

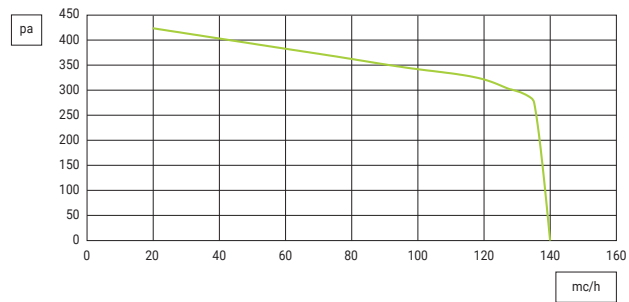


DIAGRAMMI PRESTAZIONALI | PERFORMANCE CHARTS

PRESTAZIONI CERTIFICATE EN 13141:7:2011 | PERFORMANCE EN 13141:7:2011 CERTIFIED

Pressione statica utile Useful static pressure

① ③



SCAMBIATORE CERTIFICATO EN 13147:7:2011 | HEAT EXCHANGER EN 13147:7:2011 CERTIFIED

Diagramma efficienza sensibile invernale

Aria esterna: 25 °C
Aria ambiente: 5 °C

Winter sensible efficiency chart

Fresh air: 25 °C
Return air: 5 °C

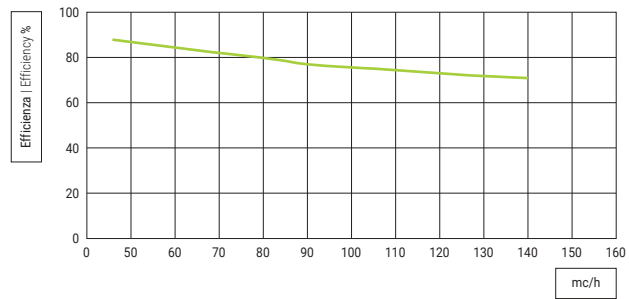
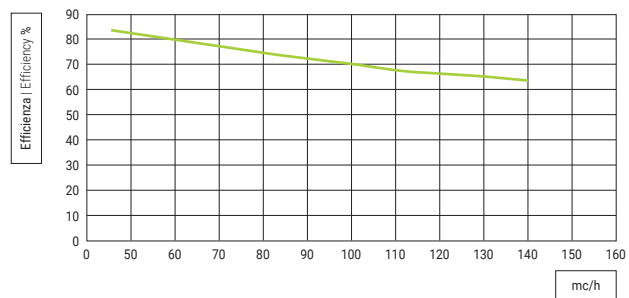


Diagramma efficienza latente invernale

Aria esterna: 5 °C - 79 % U.R.
Aria ambiente: 25 °C - 50 % U.R.

Winter latent efficiency chart

Fresh air: 5 °C - 79 % R.H.
Return air: 25 °C - 50 % R.H.



- ① Dati con filtri G4 standard | Data with standard G4 filters
- ② Dati per singolo ventilatore | Data for single fan
- ③ Perdite di carico filtro efficienza F7 80 pa alla massima portata con filtro pulito
Air pressure drop with F7 efficiency filter 80 pa at maximum air flow rate with clean filter



Diagramma efficienza sensibile estiva

Aria esterna: 35 °C

Aria ambiente: 25 °C

Summer sensible efficiency chart

Fresh air: 35 °C

Return air: 25 °C

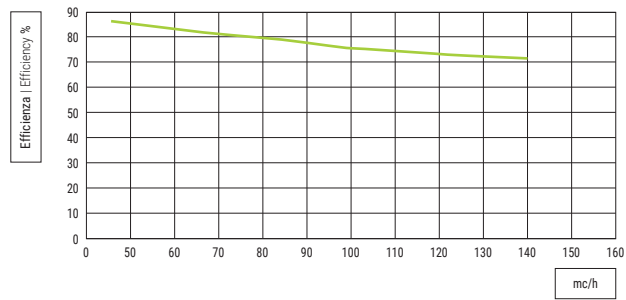


Diagramma efficienza latente estiva

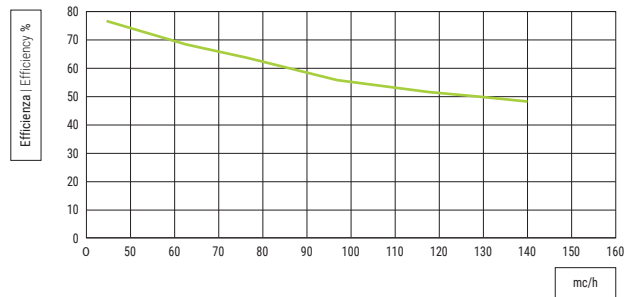
Aria esterna: 35 °C - 57 % U.R.

Aria ambiente: 25 °C - 50 % U.R.

Summer latent efficiency chart

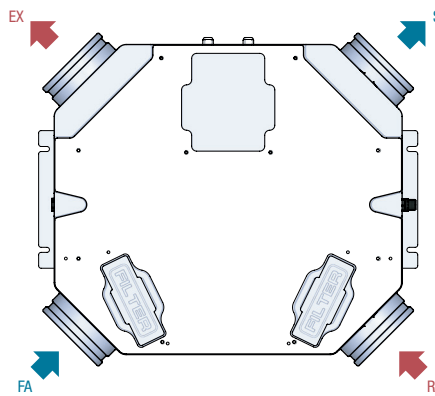
Fresh air: 35 °C - 57 % R.H.

Return air: 25 °C - 50 % R.H.

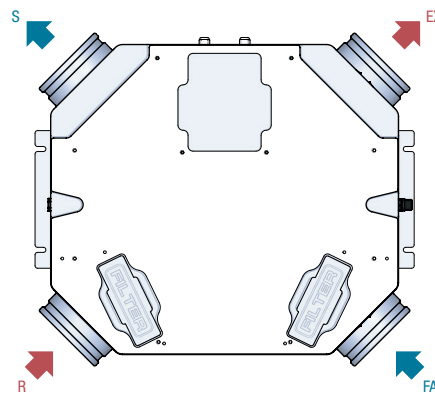


CONFIGURAZIONE | CONFIGURATION

Tipo | Type A (Standard)



Tipo | Type B



Legenda | Legend

EX = espulsione | exhaust air

R = ripresa | return

FA = aria esterna | fresh air

S = mandata | supply



DICHIARAZIONE DI PRESTAZIONE DELL'UNITÀ DI RECUPERO DEL CALORE DECLARATION OF PERFORMANCE HEAT RECOVERY UNIT

Nome o denominazione commerciale del fabbricante Supplier
name or trade mark

Identificativo del modello del fornitore e opzioni installate Supplier Model Identifier and options installed	RDCD20SKE			RDCD20SKE + RHRF / CO2RF locali local		
	Temperato Temperate	Freddo Cold	Caldo Hot	Temperato Temperate	Freddo Cold	Caldo Hot
Clima di riferimento Reference climate						
SEC in [kWh/(m ² a)] per ogni tipo di clima (temperato, caldo, freddo) for each type of climate (temperate, hot, cold)	-35,53	-76,44	-12,10	-39,82	-82,13	-15,58
SEC Class	A	A+	E	A	A+	E
Tipologia dichiarata dell'unità di ventilazione Declared Typology	UVR-B Bidirezionale UVR-B Bidirectional			UVR-B Bidirezionale UVR-B Bidirectional		
Tipo di azionamento installato Type of drive installed	Velocità variabile Variable speed			Velocità variabile Variable speed		
Tipo di sistema di recupero del calore Type of heat recovery	a recupero Recuperative			a recupero Recuperative		
Efficienza termica ¹ Thermal efficiency ¹	77%			77%		
Portata massima in [m ³ /h] ² Maximum flow rate in [m ³ /h] ²	140			140		
Potenza elettrica complessiva massima portata [W] Maximum electric Power in [W]	95			95		
Livello di potenza sonora (LWA) in [dB(A)] ³ Sound Power Level (LWA) in [dB(A)] ³	44			44		
Portata di riferimento in [m ³ /h] ⁴ Reference flow rate [m ³ /h] ⁴	98			98		
Differenze di pressione di riferimento [Pa] Reference pressure difference in [Pa]	50			50		
SPI in [W/m ³ /h] ⁵	0,30			0,30		
Fattore di controllo e tipologia Control factor and typology	0,85			0,65		
Percentuale massima di trafilamento interno [%] ⁶ Declared maximum internal leakage [%] ⁶	1,2			1,2		
Percentuale massima di trafilamento esterno [%] ⁶ Declared maximum external leakage [%] ⁶	2,5			2,5		
Indirizzo Internet per istruzioni Internet address for pre/dis-assembly instruction	www.broferpura.it					








- 1: Efficienza in conformità a EN13141-7:2010 alla portata di riferimento a 50 Pa | Efficiency according EN13141-7:2010 at reference flow at 50 Pa
 2: Portata massima a 100 Pa di pressione esterna | Maximum flow at 100 Pa external pressure
 3: Irraggiamento dalla cassa alla portata di riferimento a 50 Pa di pressione esterna | Casing radiation at reference flow rate at 50 Pa external pressure
 4: La percentuale della portata di riferimento è del 70% della portata massima a 50 Pa di pressione esterna in conformità a EN13141-7:2010
 Reference flow rate is 70% of maximum flow at 50 Pa external pressure according EN13141-7:2010
 5: In conformità a EN13141-7:2010 alla portata di riferimento | According EN13141-7:2010 at reference flow rate
 6: In conformità a EN13141-7:2010 | According EN13141-7:2010
 SEC: Consumo energetico specifico | Specific Energy Consumption



PREZZI | PRICES

Modello Model	Descrizione Description	€
RDCD20SKE		
KFTR050A	Kit filtri ricambio (2 pz) efficienza G4 Replacement filter kit (2 pcs) efficiency G4	
FTR062C	Filtro ricambio efficienza F7 Replacement filter efficiency F7	
TVMCN002	Curva 45° in PPE Ø 160 mm EPP 45° curve Ø 160 mm	

COMPOSIZIONE SISTEMI DI REGOLAZIONE | CONTROL SYSTEM COMPOSITION

	4BRF	RHRF	CO2RF	MODBUSRF	APPRF	DSPRF	TSMART
Modello Model							
Controllo velocità Speed control	•	•	•		•	•	•
By-pass						•	•
Intasamento filtri Clogged filters	•	•	•		•	•	•
Controllo umidità Humidity control		•					•
Controllo CO ₂ CO ₂ control			•				•
Funzione booster Booster function	•	•	•		•	•	•
Trasmittitore MODBUS MODBUS gate way				•			
Impostazione velocità Speeds setting		•	•			•	•
ON/OFF		•	•			•	•
Allarmi puntuali Punctual alarms	•	•	•			•	•
€	incluso nel prezzo included in the price						

Descrizione dettagliata comandi a pag. 15-16 | Detailed commands device description on page 15-16

