

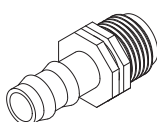


4BRF

# RDCD20SKPE



Scheda tecnica  
Data sheet



Predisposizione per scarico della condensa.  
Predisposition for condensate drying.



**UNITÀ DI RECUPERO CALORE DOMESTICA CENTRALIZZATA AD  
ALTISSIMA EFFICIENZA CON SCAMBIATORE ENTALPICO  
REGOLAZIONE PLUG AND PLAY WIRELESS INCLUSA  
BY-PASS AUTOMATICO INCLUSO  
INSTALLAZIONE ORIZZONTALE-VERTICALE-DESTRA-SINISTRA  
VENTILATORI A PORTATA COSTANTE  
CONTROLLO UMIDITÀ DI SERIE CON SONDA INTERNA ALL'UNITÀ**

**Recuperatore di calore:** in controcorrente interamente realizzato in materiale plastico.

**Struttura:** autoportante in PPE a tenuta completa di sistema estrazione filtri. Pannello frontale in lamiera preverniciata.

**Ventilatori:** centrifugo a semplice aspirazione pale avanti con motore EC Brushless a portata costante.

**Filtri:** le unità sono provviste di serie con celle filtranti ondulate in fibra sintetica classe G4, in opzione filtro efficienza F7 su aria esterna.

**DOMESTIC CENTRALIZED HEAT RECOVERY UNIT WITH VERY HIGH  
EFFICIENCY ENTHALPIC HEAT EXCHANGER  
WIRELESS PLUG AND PLAY CONTROL SYSTEM INCLUDED  
AUTOMATIC BY-PASS INCLUDED  
INSTALLATION HORIZONTAL-VERTICAL-RIGHT -LEFT  
CONSTANT FLOW FANS  
HUMIDITY CONTROL WITH INTERNAL UNIT PROBE**

**Heat recovery:** heat exchanger of the type in countercurrent entirely made of plastic material.

**Structure:** free standing EPP seal, complete of filters ex traction system. Pre-painted sheet metal front panel.

**Fans:** single inlet centrifugal fan forward blades with EC Brushless engine and costant air flow.

**Filters:** the units are equipped with standard filter cells synthetic fiber efficiency G4, optional F7 efficiency on fresh air.

Portata aria (mc/h)   Nominal air flow (mc/h)	190
Pressione statica utile (pa)   Useful static pressure (pa)	100

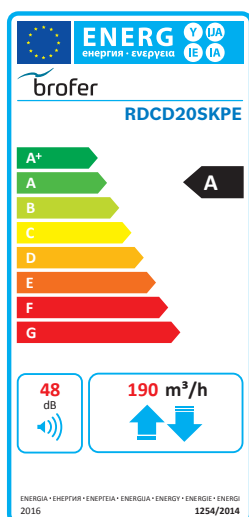
#### DATI PER SINGOLO VENTILATORE | DATA FOR EACH FAN

* Potenza nominale (W)   Installed power (W)	100
Giri (1/min)   Round (1/MIN)	1700
* I nominale (A)   Current (A)	1
Tensione (V)   Rated voltage (V)	230
Frequenza (Hz)   Frequency (HZ)	50
Velocità (nr)   Speed (nr)	3+(1 booster)

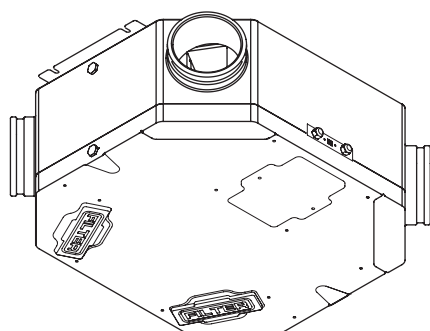
#### FILTRI | FILTERS

Efficienza   Efficiency Standard	G4 ISO COARSE > 65 %
Efficienza   Efficiency Optional	F7 ISO e PM1 > 65 %

\* Dati limitati con controllo elettrico | Data limited with electronic control

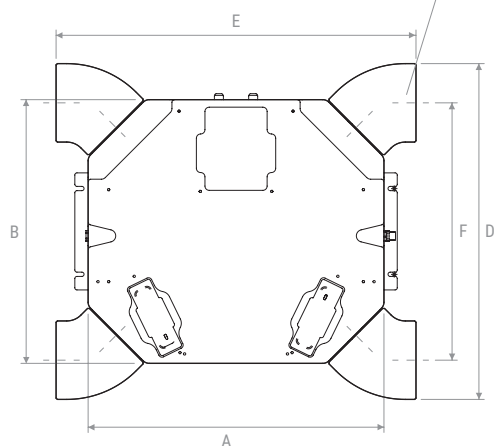


PESO | WEIGHT: 16 kg

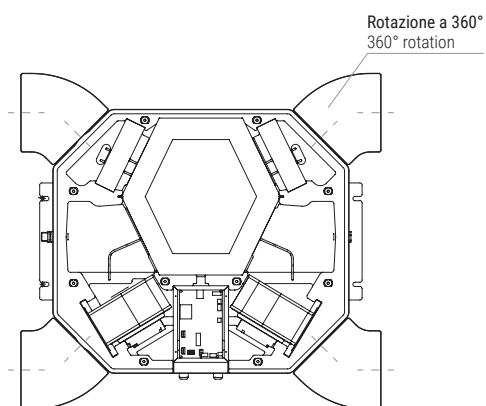


Curva a 45° optional vedi pag. 250-261  
45° bend optional see page 250x261

Vista in piana dal basso | Plant bottom view

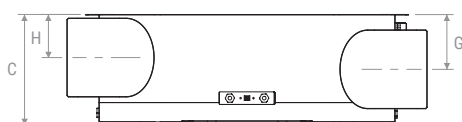


Sezione in pianta | Plant section

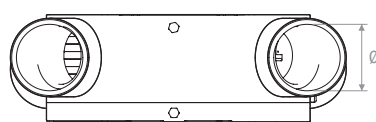


Rotazione a 360°  
360° rotation

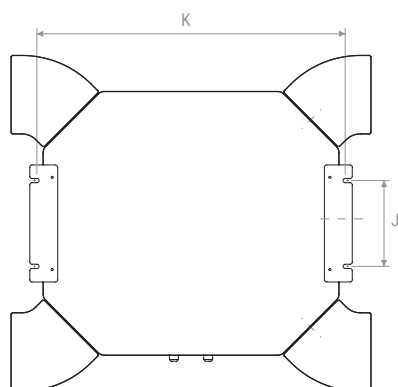
Vista laterale | Side view



Vista frontale | Front view



Vista in piana dall'alto | Top plant view



	A	B	C	D	E	F	G	H	ØI	J	K
mm	690	615	258	783	840	600	127,5	100	155	200	719

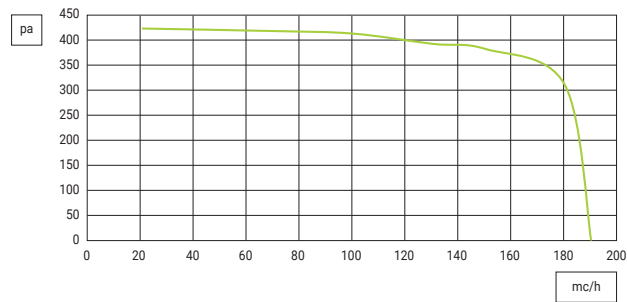


## DIAGRAMMI PRESTAZIONALI | PERFORMANCE CHARTS

PRESTAZIONI CERTIFICATE EN 13141:7:2011 | PERFORMANCE EN 13141:7:2011 CERTIFIED

### Pressione statica utile Useful static pressure

① ③



SCAMBIATORE CERTIFICATO EN 308 | HEAT EXCHANGER EN 308 CERTIFIED

### Diagramma efficienza sensibile invernale

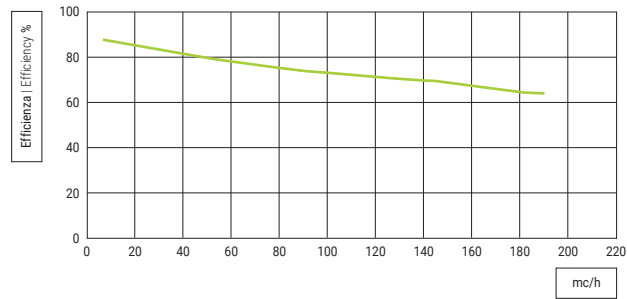
Aria esterna: 25 °C

Aria ambiente: 5 °C

#### Winter sensible efficiency chart

Fresh air: 25 °C

Return air: 5 °C



### Diagramma efficienza latente invernale

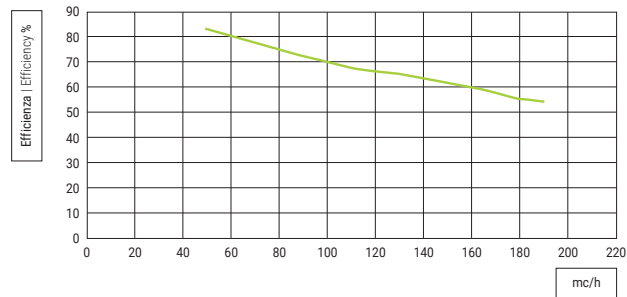
Aria esterna: 5 °C - 79 % U.R.

Aria ambiente: 25 °C - 50 % U.R.

#### Winter latent efficiency chart

Fresh air: 5 °C - 79 % R.H.

Return air: 25 °C - 50 % R.H.



① Dati con filtri G4 standard | Data with standard G4 filters

② Dati per singolo ventilatore | Data for single fan

③ Perdite di carico filtro efficienza F7 80 pa alla massima portata con filtro pulito

Air pressure drop with F7 efficiency filter 80 pa at maximum air flow rate with clean filter



**Diagramma efficienza sensibile estiva**

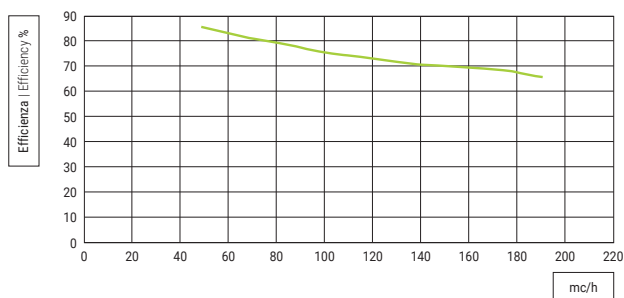
Aria esterna: 35 °C

Aria ambiente: 25 °C

**Summer sensible efficiency chart**

Fresh air: 35 °C

Return air: 25 °C



**Diagramma efficienza latente estiva**

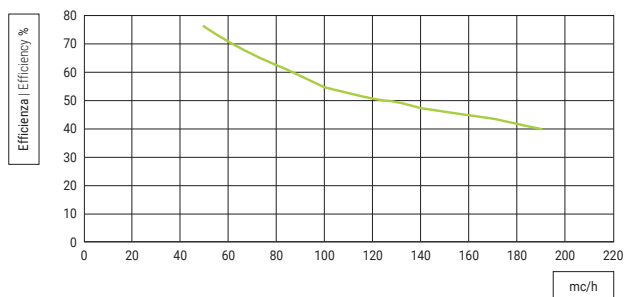
Aria esterna: 35 °C - 57 % U.R.

Aria ambiente: 25 °C - 50 % U.R.

**Summer latent efficiency chart**

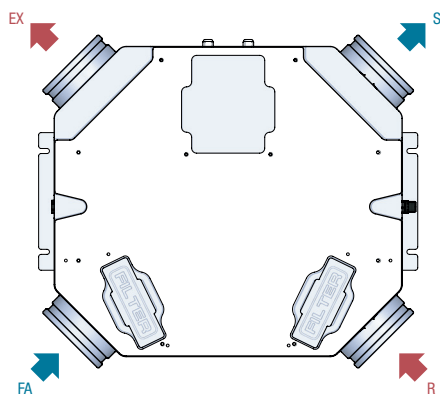
Fresh air: 35 °C - 57 % R.H.

Return air: 25 °C - 50 % R.H.

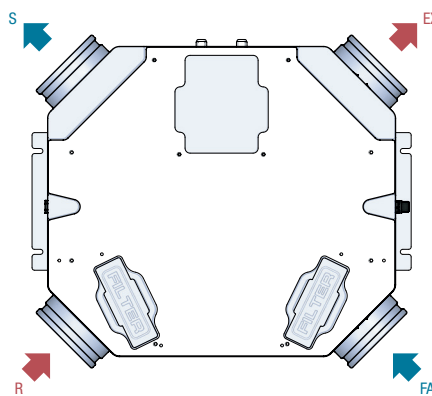


**CONFIGURAZIONE | CONFIGURATION**

Tipo | Type A (Standard)



Tipo | Type B



**Legenda | Legend**

EX = espulsione | exhaust air

R = ripresa | return

FA = aria esterna | fresh air

S = mandata | supply



## DICHIARAZIONE DI PRESTAZIONE DELL'UNITÀ DI RECUPERO DEL CALORE DECLARATION OF PERFORMANCE HEAT RECOVERY UNIT

Nome o denominazione commerciale del fabbricante Supplier name or trade mark

Identificativo del modello del fornitore e opzioni installate Supplier Model Identifier and options installed	RDCD20SKPE			RDCD20SKPE + RHRF / CO2RF locali   local		
	Temperato Temperate	Freddo Cold	Caldo Hot	Temperato Temperate	Freddo Cold	Caldo Hot
Clima di riferimento Reference climate						
SEC in [kWh/(m <sup>2</sup> a)] per ogni tipo di clima (temperato, caldo, freddo) for each type of climate (temperate, hot, cold)	-34,00	-73,87	-11,16	-38,73	-80,24	-14,94
SEC Class	A	A+	E	A	A+	E
Tipologia dichiarata dell'unità di ventilazione Declared Typology	UVR-B Bidirezionale UVR-B Bidirectional			UVR-B Bidirezionale UVR-B Bidirectional		
Tipo di azionamento installato Type of drive installed	Velocità variabile Variable speed			Velocità variabile Variable speed		
Tipo di sistema di recupero del calore Type of heat recovery	a recupero Recuperative			a recupero Recuperative		
Efficienza termica <sup>1</sup> Thermal efficiency <sup>1</sup>	73%			73%		
Portata massima in [m <sup>3</sup> /h] <sup>2</sup> Maximum flow rate in [m <sup>3</sup> /h] <sup>2</sup>	190			190		
Potenza elettrica complessiva massima portata [W] Maximum electric Power in [W]	200			200		
Livello di potenza sonora (LWA) in [dB(A)] <sup>3</sup> Sound Power Level (LWA) in [dB(A)] <sup>3</sup>	48			48		
Portata di riferimento in [m <sup>3</sup> /h] <sup>4</sup> Reference flow rate [m <sup>3</sup> /h] <sup>4</sup>	133			133		
Differenze di pressione di riferimento [Pa] Reference pressure difference in [Pa]	50			50		
SPI in [W/m <sup>3</sup> /h] <sup>5</sup>	0,32			0,32		
Fattore di controllo e tipologia Control factor and typology	0,85			0,65		
Percentuale massima di trafilamento interno [%] <sup>6</sup> Declared maximum internal leakage [%] <sup>6</sup>	1,2			1,2		
Percentuale massima di trafilamento esterno [%] <sup>6</sup> Declared maximum external leakage [%] <sup>6</sup>	2,5			2,5		
Indirizzo Internet per istruzioni Internet address for pre/dis-assembly instruction	<a href="http://www.broferpura.it">www.broferpura.it</a>					








- 1: Efficienza in conformità a EN13141-7:2010 alla portata di riferimento a 50 Pa | Efficiency according EN13141-7:2010 at reference flow at 50 Pa  
 2: Portata massima a 100 Pa di pressione esterna | Maximum flow at 100 Pa external pressure  
 3: Irraggiamento dalla cassa alla portata di riferimento a 50 Pa di pressione esterna | Casing radiation at reference flow rate at 50 Pa external pressure  
 4: La percentuale della portata di riferimento è del 70% della portata massima a 50 Pa di pressione esterna in conformità a EN13141-7:2010  
 Reference flow rate is 70% of maximum flow at 50 Pa external pressure according EN13141-7:2010  
 5: In conformità a EN13141-7:2010 alla portata di riferimento | According EN13141-7:2010 at reference flow rate  
 6: In conformità a EN13141-7:2010 | According EN13141-7:2010  
 SEC: Consumo energetico specifico | Specific Energy Consumption



PREZZI | PRICES

Modello   Model	Descrizione   Description	€
<b>RDCD20SKPE</b>		
<b>KFTR050A</b>	Kit filtri ricambio (2 pz) efficienza G4   Replacement filter kit (2 pcs) efficiency G4	
<b>FTR062C</b>	Filtro ricambio efficienza F7   Replacement filter efficiency F7	
<b>TVMCN002</b>	Curva 45° in PPE Ø 160 mm   EPP 45° curve Ø 160 mm	

COMPOSIZIONE SISTEMI DI REGOLAZIONE | CONTROL SYSTEM COMPOSITION

	4BRF	RHRF	CO2RF	MODBUSRF	APPRF	DSPRF	TSMART
Modello Model							
Controllo velocità Speed control	•	•	•		•	•	•
By-pass						•	•
Intasamento filtri Clogged filters	•	•	•		•	•	•
Controllo umidità Humidity control		•					•
Controllo CO <sub>2</sub> CO <sub>2</sub> control			•				•
Funzione booster Booster function	•	•	•		•	•	•
Trasmittitore MODBUS MODBUS gate way				•			
Impostazione velocità Speeds setting		•	•			•	•
ON/OFF		•	•			•	•
Allarmi puntuali Punctual alarms	•	•	•			•	•
€	incluso nel prezzo included in the price						

Descrizione dettagliata comandi a pag. 15-16 | Detailed commands device description on page 15-16

