



# RDCD25



Scheda tecnica  
Data sheet



## UNITÀ DI RECUPERO CALORE DOMESTICA CENTRALIZZATA AD ALTISSIMA EFFICIENZA CON REGOLATORE DI VELOCITÀ DA CABLARE INCLUSO

**Recuperatore di calore:** in controcorrente interamente realizzato in materiale plastico.

**Struttura:** autoportante in HMPEPS a tenuta completa di sistema estrazione filtri e drenaggio condensa.

**Ventilatori:** plug fan con motore EC Brushless.

**Filtri:** le unità sono provviste di serie con celle filtranti ondulate in fibra sintetica classe G4, in opzione filtro efficienza F7 su aria esterna.

## DOMESTIC CENTRALIZED HEAT RECOVERY UNIT WITH VERY HIGH EFFICIENCY AND SPEED REGULATOR TO BE WIRED INCLUDED

**Heat recovery:** heat exchanger of the type in countercurrent entirely made of plastic material.

**Structure:** free standing HMPEPS seal, complete of filters ex traction system and drain condensate.

**Fans:** plug fan with EC Brushless engine.

**Filters:** the units are equipped with standard filter cells synthetic fiber efficiency G4, optional F7 efficiency on fresh air.

ENERG  
енергия - енергетика

brofer

RDCD25

A+

A

B

C

D

E

F

G

49 dB

160 m<sup>3</sup>/h

ENERGIA - ENERGIJA - ENERPEJA - ENERPIJA - ENERGIJA - ENERGIJA - ENERGIJA - ENERGIJA  
2016 1254/2014

Portata aria (mc/h)   Nominal air flow (mc/h)	160
Pressione statica utile (pa)   Useful static pressure (pa)	100

### DATI PER SINGOLO VENTILATORE | DATA FOR EACH FAN

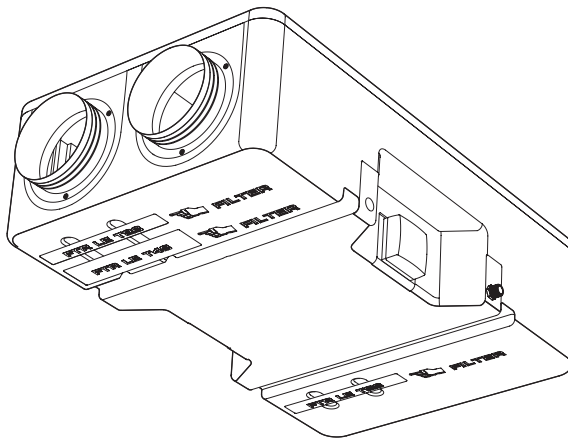
Potenza nominale (w)   Installed power (W)	27
Giri (1/min)   Round (1/MIN)	3700
I nominale (A)   Current (A)	0.27
Tensione (V)   Rated voltage (V)	230
Frequenza (Hz)   Frequency (HZ)	50
Velocità (nr)   Speed (nr)	1

### FILTRI | FILTERS

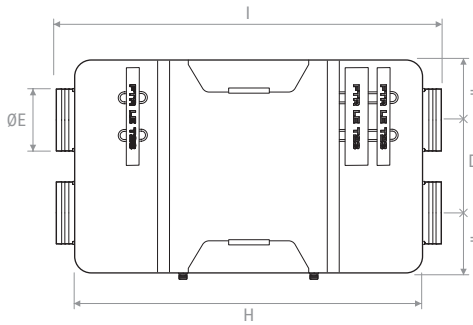
Efficienza   Efficiency Standard	G4 ISO COARSE > 65 %
Efficienza   Efficiency Optional	F7 ISO e PM1 > 65 %



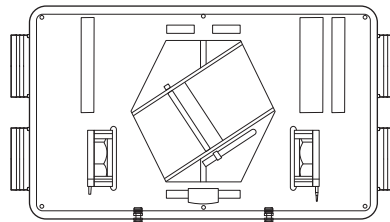
PESO | WEIGHT: 10 kg



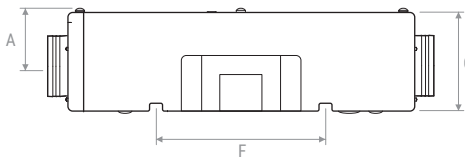
Vista dal basso | Bottom View



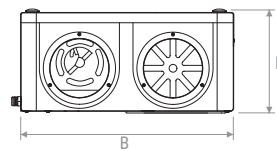
Vista interna | Internal view



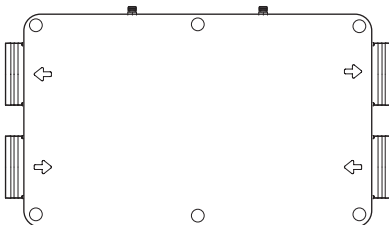
Vista laterale | Side view



Vista frontale | Front view



Vista in pianta | Plan view



	A	B	C	D	ØE	F	H	I	K
mm	149	550	255	243	156	440	900	1000	268

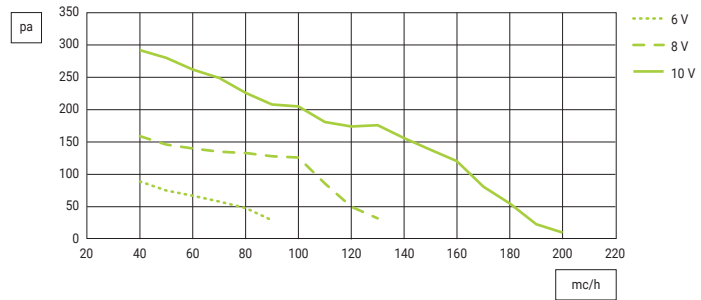


## DIAGRAMMI PRESTAZIONALI | PERFORMANCE CHARTS

PRESTAZIONI CERTIFICATE EN 13141:7:2011 | PERFORMANCE EN 13141:7:2011 CERTIFIED

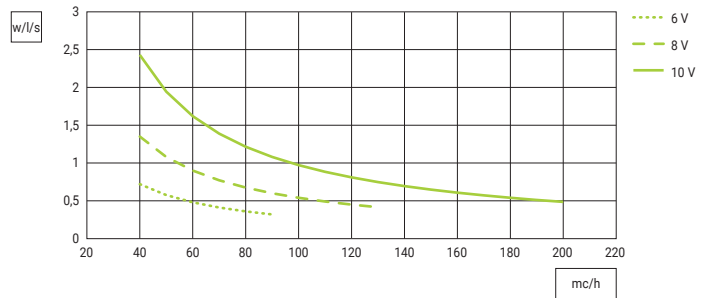
### Pressione statica utile Useful static pressure

① ③



### Potenza specifica ventilatore S.F.P.

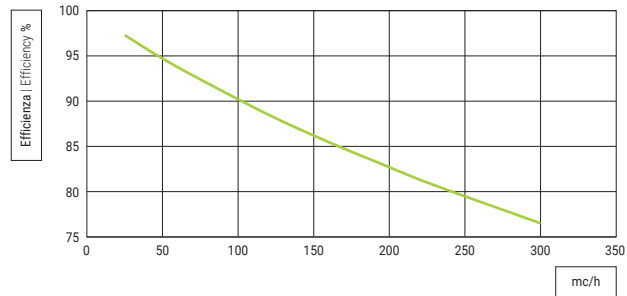
②



SCAMBIATORE CERTIFICATO EN 308 | HEAT EXCHANGER EN 308 CERTIFIED

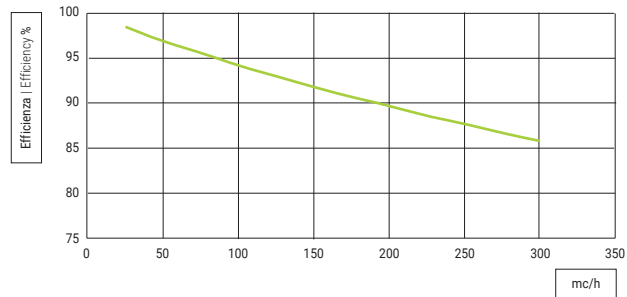
### Diagramma efficienza estiva

Aria esterna: 32 °C / 50 % U.R.  
Aria ambiente: 26 °C / 50 % U.R.  
Summer efficiency chart  
Fresh air: 32 °C / 50 % R.H.  
Return air: 26 °C / 50 % R.H.



### Diagramma efficienza invernale

Aria esterna: -5 °C / 80 % U.R.  
Aria ambiente: 20 °C / 50 % U.R.  
Winter efficiency chart  
Fresh air: -5 °C / 80 % R.H.  
Return air: 20 °C / 50 % R.H.



- ① Dati con filtri G4 standard | Data with standard G4 filters
- ② Dati per singolo ventilatore | Data for single fan
- ③ Perdite di carico filtro efficienza F7 80 pa alla massima portata con filtro pulito  
Air pressure drop with F7 efficiency filter 80 pa at maximum air flow rate with clean filter



## LIVELLO SONORO IRRAGGIATO | RADIATED SOUND LEVEL

PRESTAZIONI CERTIFICATE EN 1314:7:2011 - EN ISO 5135:2003  
 PERFORMANCE EN 1314:7:2011 - EN ISO 5135:2003 CERTIFIED

Volt	10	9	8	7	6
Frequenza   Frequency	Lw	Lw	Lw	Lw	Lw
Hz	[dB]	[dB]	[dB]	[dB]	[dB]
63	43,7	44,5	39,4	37,5	34
125	49,5	49,6	47,4	47,1	41,1
250	54,8	51,8	52	50	47,3
500	53,9	52,6	50	44	39,9
1000	53,4	50,3	47,1	44	40,4
2000	51,4	48,8	46,5	43,9	40,1
4000	50	46,6	43,6	40,1	34,6
8000	41,3	36,9	32,9	28,6	24,4
Potenza sonora   Sound Power	60,5	58,4	56,5	53,9	50,2
Pressione sonora   Sound Pressure	48,2	45,5	43,1	40	36,1



## DICHIARAZIONE DI PRESTAZIONE DELL'UNITÀ DI RECUPERO DEL CALORE DECLARATION OF PERFORMANCE HEAT RECOVERY UNIT

Nome o denominazione commerciale del fabbricante Supplier name or trade mark	BROFER		
Identificativo del modello del fornitore e opzioni installate Supplier Model Identifier and options installed	RDCD25 + RDB		
Clima di riferimento Reference climate	Temperato Temperate	Freddo Cold	Caldo Hot
SEC in [kWh/(m <sup>2</sup> a)] per ogni tipo di clima (temperato, caldo, freddo) SEC in [kWh / (m <sup>2</sup> a)] for each type of climate (temperate, hot, cold)	-37,12	-75,1	-13,6
SEC Class	A	A+	E
Tipologia dichiarata dell'unità di ventilazione Declared Typology	UVR-B Bidirezionale Bidirectional		
Tipo di azionamento installato Type of drive installed	Azionamento a velocità multiple Multi-speed drive		
Tipo di sistema di recupero del calore Type of heat recovery	a recupero Recuperative		
Efficienza termica <sup>1</sup> Thermal efficiency <sup>1</sup>	88,7%		
Portata massima in [m <sup>3</sup> /h] <sup>2</sup> Maximum flow rate in [m <sup>3</sup> /h] <sup>2</sup>	160		
Potenza elettrica complessiva massima portata [W] Maximum electric Power in [W]	60		
Livello di potenza sonora (LWA) in [dB(A)] <sup>3</sup> Sound Power Level (LWA) in [dB(A)] <sup>3</sup>	49		
Portata di riferimento in [m <sup>3</sup> /h] <sup>4</sup> Reference flow rate [m <sup>3</sup> /h] <sup>4</sup>	112		
Differenze di pressione di riferimento [Pa] Reference pressure difference in [Pa]	50		
SPI in [W/m <sup>3</sup> /h] <sup>5</sup> SPI in [W/m <sup>3</sup> /h] <sup>5</sup>	0,25		
Fattore di controllo e tipologia Control factor and typology	1		
Percentuale massima di trafilemento interno [%] <sup>6</sup> Declared maximum internal leakage [%] <sup>6</sup>	6,7		
Percentuale massima di trafilemento esterno [%] <sup>6</sup> Declared maximum external leakage [%] <sup>6</sup>	6		
SEC Clima temperato (kWh energia elettrica/anno) SEC Temperate climate (kWh electricity/annum)	358		
AHS (kWh energia primaria/anno) AHS (kWh primary energy/annum)	4.540	8.882	2.053
Indirizzo Internet per istruzioni Internet address for pre/dis-assembly instruction	www.broferpura.it		

- 1: Efficienza in conformità a EN13141-7:2010 alla portata di riferimento a 50 Pa | Efficiency according EN13141-7:2010 at reference flow at 50 Pa  
 2: Portata massima a 100 Pa di pressione esterna | Maximum flow at 100 Pa external pressure  
 3: Irraggiamento dalla cassa alla portata di riferimento a 50 Pa di pressione esterna | Casing radiation at reference flow rate at 50 Pa external pressure  
 4: La percentuale della portata di riferimento è del 70% della portata massima a 50 Pa di pressione esterna in conformità a EN13141-7:2010  
 Reference flow rate is 70% of maximum flow at 50 Pa external pressure according EN13141-7:2010  
 5: In conformità a EN13141-7:2010 alla portata di riferimento | According EN13141-7:2010 at reference flow rate  
 6: In conformità a EN13141-7:2010 | According EN13141-7:2010  
 SEC: Consumo energetico specifico | Specific Energy Consumption



## PREZZI | PRICES

Modello   Model	Descrizione   Description	€
<b>RDCD25</b>		
<b>FTRLET23</b>	Kit filtri ricambio (2 pz) efficienza G4   Replacement filter kit (2 pcs) efficiency G4	
<b>FTRLET48</b>	Filtro ricambio efficienza F7   Replacement filter efficiency F7	

## ACCESSORI | ACCESSORIES

Modello   Model	Descrizione   Description	€/kit
<b>ILD</b>	Collarini con guarnizione per tubo spiro (4 pz)   Spigot with gasket for spiro duct (4 pcs)	
<b>DS</b>	Barre di sospensione (2 pz)   Slotted channel (2pz)	

