

# RUCTS EVO



Scheda tecnica  
Data sheet



## UNITÀ DI RECUPERO DECENTRALIZZATA (MONOSTANZA)

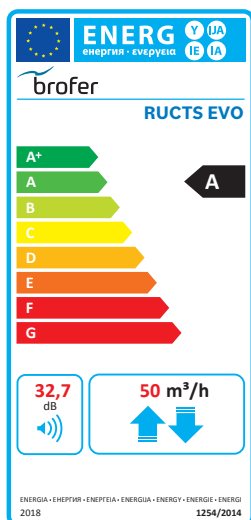
**Caratteristiche:** unità di recupero calore puntuale a flusso reversibile completa di scambiatore di tipo ceramico con rendimenti oltre il 97%. Altamente silenzioso. Non necessita di scarico condensa. Motore EC su cuscinetti a sfera con consumi ridotti e lunga durata. Filtro efficienza G3 di ampio spessore. Filtro efficienza F7 in opzione. Controllo velocità con sonda umidità integrata. Modalità di funzionamento regolabile tramite telecomando o con App.

**Funzionamento:** per 75 secondi RUCTSEVO estrae verso l'esterno l'aria calda e viziata presente nella stanza. Durante il passaggio nel condotto l'aria cede la sua energia termica che viene accumulata dallo scambiatore ceramico: al termine di questa fase il ventilatore inverte il senso di rotazione e fa iniziare la fase di immissione per altri 75 secondi. L'aria esterna fredda, passando dallo scambiatore caldo, recupera energia termica e viene immessa nell'ambiente ad una temperatura più confortevole. Ciò consente di effettuare un'importante risparmio energetico in quanto evita al sistema di riscaldamento di funzionare alla massima intensità come accadrebbe nel caso di ricambio aria tramite apertura delle finestre.

## DECENTRALIZED HEAT RECOVERY UNIT (SINGLE ROOM)

**Characteristics:** single room heat recovery unit with reversible flow complete with ceramic type heat exchanger beyond the 97% efficiency. Highly silent. No need for condensate drain. EC motor on ball bearings with reduced consumption and long life operating. Hi-thickness G3 efficiency filter. Optional filter F7 efficiency. Speed control with integrated humidity probe. Adjustable operating mode by display controller or APP.

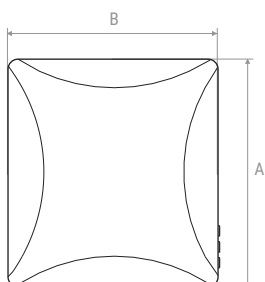
**Operating:** for 75 seconds RUCTSEVO extracts the hot, stale air in the room to the outside. During the passage through the duct, the air releases its thermal energy which is accumulated by the ceramic exchanger: at the end of this phase the fan reverses the direction of rotation and starts the supply phase for another 75 seconds. The cold external air, passing through the hot exchanger, recovers thermal energy and is introduced into the environment at a more comfortable temperature. This allows for important energy savings as it prevents the heating system from operating at maximum intensity as would happen in the case of air exchange by opening the windows.



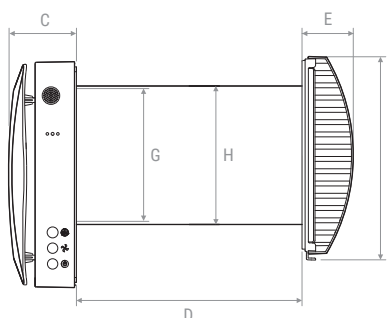
Tensione   Voltage	100V~240V AC /50-60Hz		
Potenza assorbita   Power [W]	6	7	7,8
Corrente   Current [A]	0,04	0,05	0,06
Portata aria (con filtro F7)   Air flow in regeneration mode (with F7 filter) [m³/h]	20/11,8	40/23,5	50/29,4
Portata massima modalità boost (con filtro F7)   Boost mode max air flow rate (with F7 filter) [m³/h]	60/35,3		
Pressione sonora 1 m distanza dB(A)   Sound pressure level at 1 m distance [dBA]	32,7		
Efficienza   Efficiency	Fino a   Up to 97%		
SEC	Class A		
Temperatura di esercizio [°C]   Operating air temperature [°C]	-20~50		
Grado di protezione   Ingress Protection Rating	IPX4		
RPM	2200 (max)		
Diametro del canale [mm]   Diameter of duct [mm]	158 mm		
Tipo di installazione   Type of installation	Installazione a muro   Wall mounting		
Peso netto   Net weight	4,2 kg		
Filtri (standard) efficienza G3   Filters (standard) efficiency G3			
Filtri efficienza F7 (optional)   F7 efficiency filter (optional)			

## DISEGNI | DRAWINGS

Vista frontale | Front view



Vista laterale | Side view



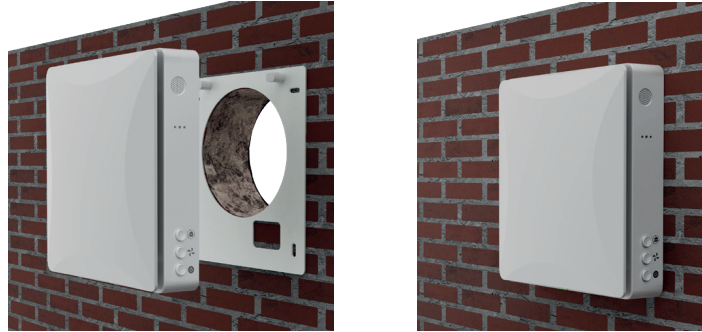
	A	B	C	D	E	F	G	H
mm	263	259	78	280~470	58	232	Ø151	Ø158



## Caratteristiche del prodotto | Product characteristics

### CONNESSIONE MAGNETICA | MAGNETICALLY CONNECT

---



### SERRANDA AUTOMATICA INCORPORATA | BUILT-IN AUTO DAMPER

---



L'unità interna appositamente progettata può essere collegata magneticamente per garantire la massima tenuta all'aria e protezione dal vento. La serranda automatica integrata impedisce il ritorno dell'aria.

The specially designed indoor unit can be magnetically connected to ensure maximum air tightness and protection against wind. Built.in auto shutter prevents air back draught.

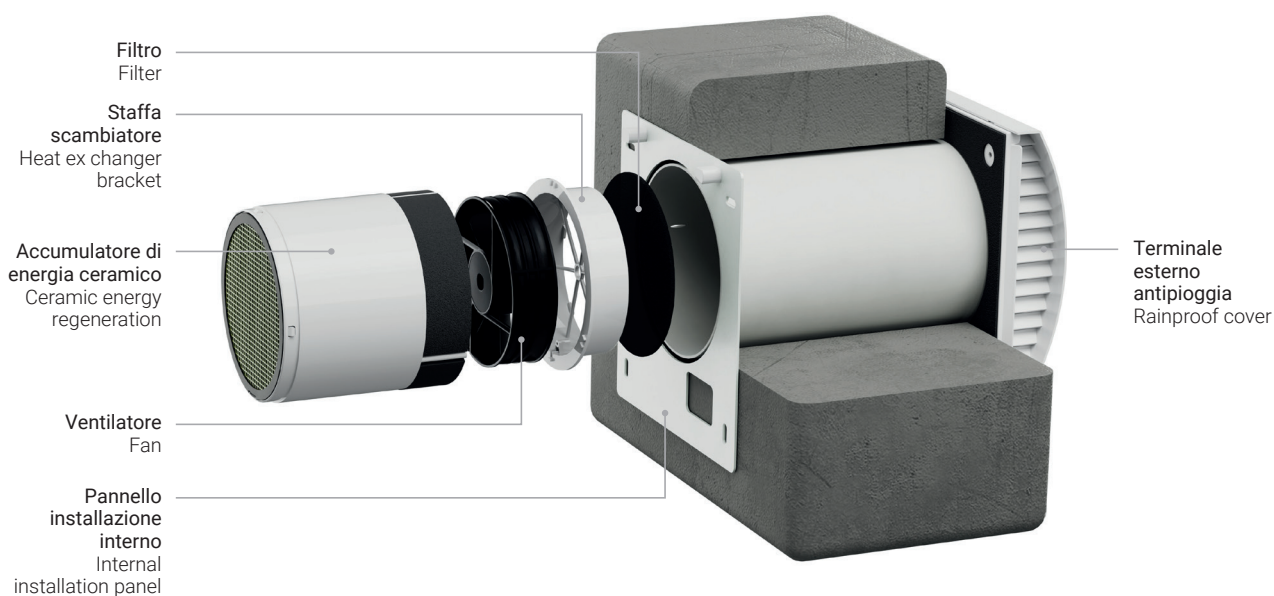


**VENTILATORE DC REVERSIBILE | REVERSIBLE DC FAN**

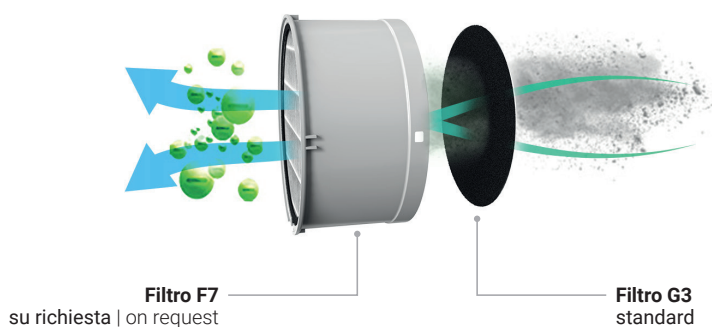
Il ventilatore assiale reversibile è dotato di tecnologia EC. Il ventilatore è caratterizzato da bassi consumi energetici e funzionamento silenzioso. Il motore del ventilatore è dotato di protezione termica e cuscinetti a sfera di lunga durata.

The reversible axial fan is with EC technology. The fan is characterised by low power consumption and silent operation. The fan motor has built-in thermal protection and ball bearing for long life.

**COMPONENTI PRINCIPALI | MAIN COMPONENTS**



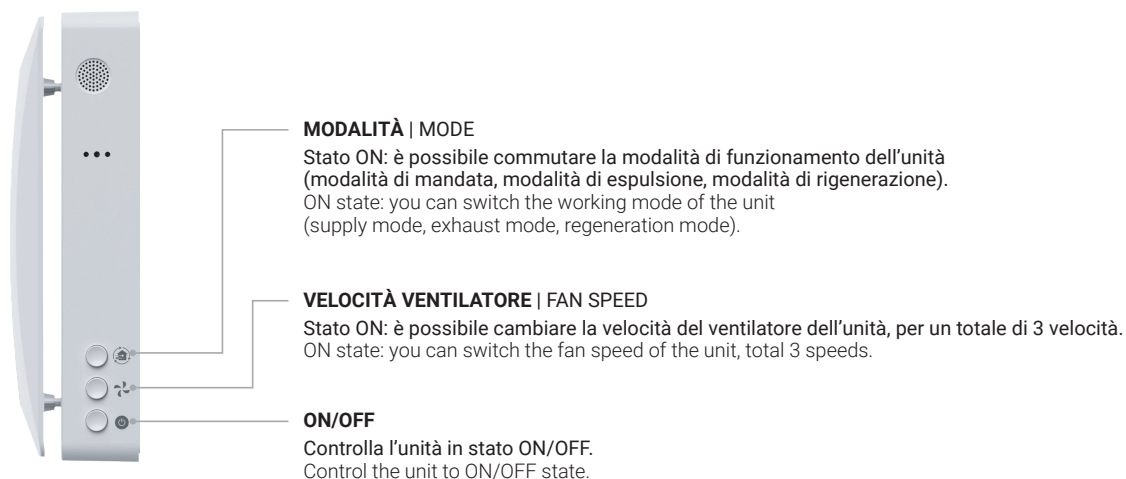
**FILTRI ARIA | AIR FILTERS**



## Easy control

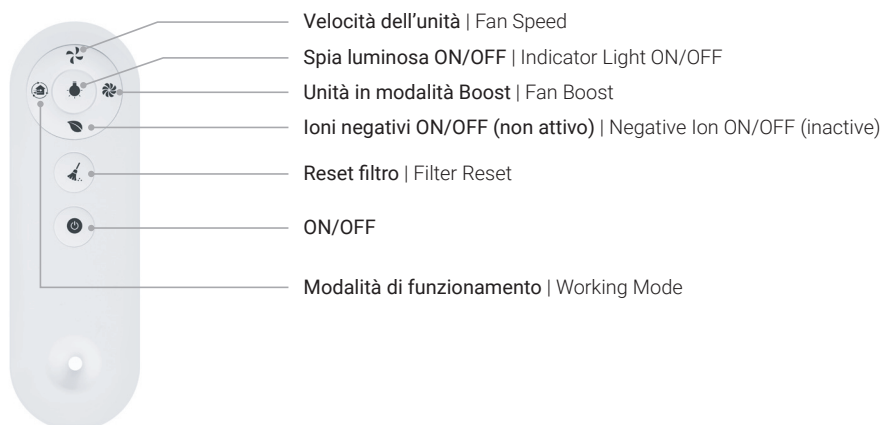
### COMANDI BORDO MACCHINA | BUTTON

---



### TELECOMANDO | REMOTE CONTROL

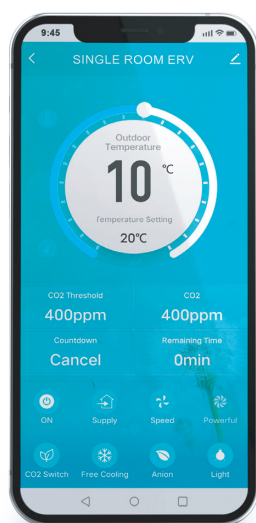
---



- Utilizzo del segnale radio per la comunicazione | Using radio signal for communication
- Comunicazione a lunga distanza fino a 15 m senza barriere | Longer distances communication up to 15m without barrier
- Selezione della modalità di lavoro | Working mode selection
- Area di controllo più ampia, è possibile controllare più dispositivi contemporaneamente | Wider control area, multiple devices can be controlled at the same time
- Controllo accurato per evitare di controllare il dispositivo sbagliato | Accurate control to avoid controlling the wrong device



FUNZIONE WIFI | WIFI FUNCTION



- Interruttore on/off | On/off switch
- Selezione della velocità dell'unità | Fan speed selection
- Selezione della modalità di funzionamento | Working mode selection
- Stato di associazione dell'unità al device | Pairing status of the unit to the device
- Visualizzazione della temperatura esterna | Outdoor temperature display
- Allarme filtro | Filter alarm
- Funzione Free-Cooling | Free-Cooling function
- Impostazione timer 12 ore | 12 hrs timer setting
- Spie luminose ON/OFF | Indicator lights ON/OFF
- Programmazione settimanale | Weekly schedule
- Funzione boost dell'unità | Fan boost function
- Controllo di più unità (controllo di gruppo) | control of multiple units (group control)
- Controllo intelligente in base alle condizioni meteorologiche locali  
Smart control according to local weather
- Controllo dell'umidità | Humidity control

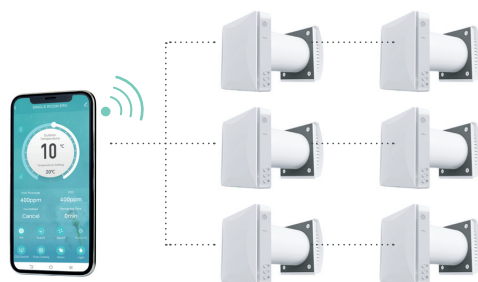
CONTROLLO SCENARIO | SCENE CONTROL

L'utente può creare scenario in base alle variazioni meteorologiche con l'ausilio dell'IA, alla programmazione o alle variazioni di stato del dispositivo. Ad esempio, quando le condizioni meteorologiche indicano che l'umidità relativa esterna è superiore all'85%, l'utente può impostare il ventilatore in modo che si arresti o funzioni in modalità di estrazione, per impedire all'umidità esterna di entrare all'interno. L'unità funzionerà automaticamente in base alle impostazioni.

User can create scene(s) according to the weather changes by using AI, schedule or the device status changes. For example, when the weather shows the outdoor relative humidity is higher than 85%, user can set the ventilator to stop or run at exhaust mode, to prevent the outdoor humidity coming inside. The unit will run according to the setting automatically.



CONTROLLO DI GRUPPO | GROUP CONTROL



L'unità può creare un controllo all'interno di un gruppo tramite l'APP, il numero non è limitato. L'utente può controllare facilmente tutte le unità nel gruppo.

The ventilator can create group control at the APP, the quantity is not limited. User can control all the ventilators in the group easily.



L'app è disponibile su App Store e Google Play. Funziona con Alexa e Google Assistant. The app is available on the App Store and Google Play. Work with Alexa and Google Assistant.



PREZZI | PRICES

Modello   Model	€
<b>RUCTSEVO</b>	
<b>KFIRUCTSEVO (pz 4)</b>	
<b>F7RUCTSEVO (pz 1)</b>	

